

Компания благодарит Вас за приобретение подвесного лодочного мотора Хонда.

В данном руководстве приведены инструкции по эксплуатации и техническому обслуживанию подвесного лодочного мотора Хонда BF5A/BF4.5B

В данном руководстве отражены самые последние конструктивные разработки на момент подписания настоящей документации к печати. Компания Honda Motor Co., Ltd. оставляет за собой право вносить в данное руководство изменения без предварительного уведомления кого бы то ни было, и не налагая на себя каких-либо обязательств.

Не разрешается воспроизводить какую-либо часть данной публикации без письменного согласия компании.

Данное руководство должно считаться неотъемлемой частью подвесного лодочного мотора и должно оставаться с ним в случае его продажи следующему владельцу.

В тексте данного руководства приводятся предупреждения, касающиеся техники безопасности, которые выделяются следующими словам и условными обозначениями. Ниже приведены их значения:

**ПРЕДУПРЕЖДЕНИЕ!**

Указывает на большую вероятность того, что несоблюдение данного указания может послужить причиной получения травмы или даже смертельного исхода.

**ПРЕДОСТЕРЕЖЕНИЕ!**

Указывает на вероятность того, что несоблюдение данного указания может послужить причиной получения травмы или повреждения оборудования.

**Внимание!**

Указывает на вероятность того, что несоблюдение данного указания может послужить повреждению оборудования или собственности.

ПРИМЕЧАНИЕ: Дается полезная информация.

**ПРЕДУПРЕЖДЕНИЕ!**

Подвесные лодочные моторы Хонда обеспечивают безопасную и надежную работу при условии их эксплуатации в соответствии с инструкциями. Прежде чем приступить к эксплуатации данных моторов следует прочитать и усвоить Инструкцию по эксплуатации. Несоблюдение этой рекомендации может привести к травмам или повреждению оборудования.

- Рисунки, приведенные в руководстве, могут различаться в зависимости от типа мотора.

Модель	BF5A								BF4.5B		
Тип	Европа					SE	LE	SEB	LEB		
	Общий экспорт	SD	LD	SB	LB						
	Бодензее									SGB	LGB
Длина вала		S	L	S	L	S	L	S	L	S	L
Система пуска (катушка зажигания)		*	*	B	B	*	*	B	B	B	B

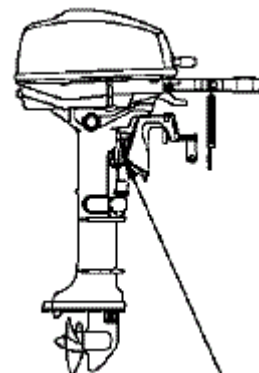
ПРИМЕЧАНИЕ: Имейте в виду, что типы подвесных моторов различаются в зависимости от страны, в которой они были проданы.

Мотор BF5A/BF4.5B поставляется в виде следующих типов, согласно длине вала, системы пуска.

Лодочный мотор BF4.5B соответствует требованиям по выхлопу, предъявляемым при эксплуатации на озере Бодензее (озеро Констанция).

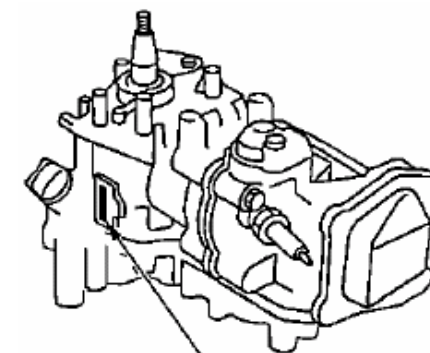
- Согласно длине вала  
S: Короткий вал  
L: Длинный вал
- Согласно системы пуска  
B: С катушкой зажигания  
\*: Без катушки зажигания (Только если это оборудование установлено)

Проверьте, какого типа ваш подвесной мотор и прежде чем приступить к его эксплуатации внимательно прочитайте данное Руководство по эксплуатации. Если по ходу текста нет указаний на тип мотора, это значит, что данная информация является общей для всех типов.



**СЕРИЙНЫЙ НОМЕР КОРПУСА**

Запишите для сведения серийные номера корпуса и двигателя. Серийные номера следует указывать при заказе запчастей, а также при запросе технических рекомендаций и при выполнении гарантийных работ.



**СЕРИЙНЫЙ НОМЕР ДВИГАТЕЛЯ**

Табличка с серийным номером корпуса находится сверху на корпусе кронштейна. Табличка с серийным номером двигателя находится на блоке цилиндра,

Серийный номер корпуса:

---

Серийный номер двигателя:

---

**СОДЕРЖАНИЕ**

<b>1. ТЕХНИКА БЕЗОПАСНОСТИ</b> .....	<b>6</b>
<b>2. РАЗМЕЩЕНИЕ ПРЕДУПРЕЖДАЮЩИХ ТАБЛИЧЕК</b> ....	<b>9</b>
<b>3. ИДЕНТИФИКАЦИЯ УЗЛОВ МОТОРА</b> .....	<b>12</b>
<b>4. ЭЛЕМЕНТЫ УПРАВЛЕНИЯ</b> .....	<b>15</b>
Ручка стартера.....	15
Рычаг переключения передач .....	15
Ручка воздушной заслонки.....	16
Рукоять дросселя.....	16
Груша для подкачки топлива .....	17
Выключатель двигателя.....	17
Тросик аварийной остановки двигателя .....	17
Световой индикатор давления масла .....	18
Рычаг регулировки наклона мотора .....	19
Анодный металлический элемент .....	19
Отверстие проверки водяного охлаждения .....	19
Отверстие забора охлаждающей воды.....	20
Защелка крышки двигателя .....	20
Болт регулировки сопротивления руля .....	20
Регулировочный штифт .....	21
Крышка топливного бака / указатель уровня топлива ..	21
<b>5. УСТАНОВКА МОТОРА</b> .....	<b>22</b>
Высота транца .....	22
Расположение .....	22
Установка высоты транца .....	23
Крепление двигателя .....	23
Регулировка угла наклона мотора.....	26
Подключение аккумулятора .....	27
<b>6. ПРОВЕРКИ ПЕРЕД ПУСКОМ МОТОРА</b> .....	<b>28</b>
Снятие / установка крышки двигателя .....	28
Уровень моторного масла .....	29
Проверка уровня и доливка масла .....	29
Проверка уровня топлива.....	30
Другие предпусковые проверки .....	32
<b>7. ПУСК ДВИГАТЕЛЯ</b> .....	<b>33</b>
Топливный бак и вентиляционное отверстие .....	33
Пуск двигателя.....	36
Аварийный пуск.....	40
Возможные трудности при пуске двигателя и пути их устранения .....	41
<b>8. РАБОТА МОТОРА</b> .....	<b>42</b>
Обкатка мотора .....	42
Переключение передач .....	42
Управление судном .....	43
Подъем мотора .....	45
(Швартовка).....	47
Плавание по мелководью.....	48
Работа на большой высоте .....	48
<b>9. ОСТАНОВКА ДВИГАТЕЛЯ</b> .....	<b>49</b>
<b>10. ТРАНСПОРТИРОВКА МОТОРА</b> .....	<b>51</b>
Отсоединение топливного трубопровода .....	51
Транспортировка.....	52
Буксировка.....	55
<b>11. ЧИСТКА И ПРОМЫВКА</b> .....	<b>56</b>
<b>12. ТЕХНИЧЕСКОЕ ОБСЛУЖИВАНИЕ МОТОРА</b> .....	<b>58</b>
Набор инструментов и запасных частей .....	59
Смена моторного масла .....	62
Проверка и смена масла в редукторе .....	64
Обслуживание свечи зажигания .....	66
Обработка узлов и механизмов антикоррозийной смазкой .....	68

---

Проверка/замена топливного фильтра .....	69
Очистка топливного бака .....	71
Очистка фильтра топливного бака .....	72
Замена шпонки оси гребного винта.....	73
Обслуживание утонувшего мотора. ....	74
<b>13. ХРАНЕНИЕ .....</b>	<b>76</b>
<b>НЕИСПРАВНОСТИ .....</b>	<b>79</b>
<b>15. ТЕХНИЧЕСКИЕ ХАРАКТЕРИСТИКИ.....</b>	<b>81</b>

## 1. ТЕХНИКА БЕЗОПАСНОСТИ ИНФОРМАЦИЯ ПО ТЕХНИКЕ БЕЗОПАСНОСТИ

С целью обеспечения собственной безопасности, а также безопасности окружающих необходимо соблюдать указанные ниже меры предосторожности.

### Ответственность оператора



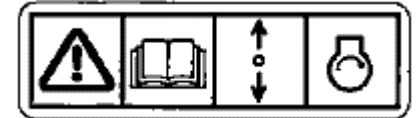
- Подвесные лодочные моторы Хонда обеспечивают безопасную и надежную работу при условии их эксплуатации в соответствии с инструкциями. Прежде чем приступить к эксплуатации данных моторов следует прочитать и усвоить Инструкцию по эксплуатации. Несоблюдение этой рекомендации может привести к травмам или повреждению оборудования.



- Бензин вреден и даже может быть губительным для здоровья. Держите бензин подальше от детей.
- Бензин является возгораемым, а в некоторых условиях взрывоопасным. Заправку бензина следует выполнять в хорошо проветриваемом помещении и при остановленном двигателе.
- При заправке двигателя, а также в помещении для хранения бензина запрещается курить, пользоваться открытым пламенем, а также не разрешается проводить работы, связанные с искрением.
- Не допускается переливать топливный бак. После заправки двигателя топливом проверьте, чтобы крышка топливного бака

была закрыта правильно и надежно.

- При заправке следите, чтобы топливо не проливалось. Пролитое топливо или пары топлива могут воспламениться. Если топливо будет пролито, запрещается запускать двигатель в этой зоне до тех пор, пока топливо не будет удалено.



- Двигатель может быть запущен в аварийном режиме прокручиванием шнуром, даже если передача будет находиться в положении ВПЕРЕД или НАЗАД. Для предотвращения пуска на передаче, прежде чем запускать двигатель следует установить передачу в НЕЙТРАЛЬНОЕ положение. Прежде чем выполнять запуск двигателя в аварийном режиме следует внимательно прочитать и усвоить Руководство по эксплуатации.

- Оператор должен знать, каким образом остановить двигатель в аварийных случаях. Должен изучить работу всех органов управления.
- Не допускать превышения мощности, указанной в рекомендациях изготовителя судна, а также проверять, чтобы подвесной лодочный мотор был правильно установлен.
- Не допускать к управлению мотором лиц, не получивших необходимые инструкции.
- Немедленно останавливать двигатель в случае падения человека за борт.
- Не разгонять двигатель, если кто-либо находится поблизости в воде.
- Надежно прикреплять к оператору тросовый талреп переключателя аварийной остановки.
- Прежде чем приступать к эксплуатации подвесного лодочного мотора следует ознакомиться с законодательством и правовыми актами, касающимися правил вождения судов, а также эксплуатации подвесных лодочных моторов.

- Не разрешается вносить конструктивные изменения в подвесной мотор.
- Находясь на борту судна в обязательном порядке следует надевать спасательный жилет.
- Не разрешается эксплуатировать мотор со снятой крышкой. Вращающиеся детали могут нанести травму.
- Не разрешается снимать какие бы то ни было защитные ограждения, этикетки, таблички, крышки или предохранительные устройства. Эти элементы установлены в целях вашей безопасности.

#### **Опасность возгорания и получения ожогов**

Бензин является легко воспламеняемым составом, а пары бензина взрывоопасны. При обращении с бензином следует принимать крайние меры предосторожности. **НЕ ДОПУСКАЙТЕ НАХОЖДЕНИЯ ДЕТЕЙ ПОБЛИЗОСТИ ОТ БЕНЗИНА.**

- Заправку двигателя бензином следует выполнять в хорошо вентилируемом помещении на остановленном двигателе.

Запрещается курить, а также пользоваться открытым пламенем и допускать искрения в зоне заправки бензином.

- Заправлять двигатель топливом следует осторожно, не допуская распыливания топлива. Не допускайте перелива топлива (в заправочной горловине бака топлива не должно быть видно). После заправки следует надежно затянуть крышку бака. Прежде чем запускать двигатель пролитое топливо следует удалить.

В процессе работы двигателя сам двигатель и его выхлопная система нагреваются до очень большой температуры и остаются нагретыми еще в течение некоторого времени после остановки. При контакте с этими поверхностями вы можете получить ожог, а некоторые материалы могут воспламениться.

- Не прикасайтесь к горячему двигателю и выхлопной системе.
- Прежде чем приступать к техническому обслуживанию двигателя или к его транспортировке двигатель должен охладиться.

**Опасность отравления угарным газом**

В выхлопных газах двигателя находится угарный газ, газ без цвета и запаха. При вдыхании этого газа вы можете потерять сознание и погибнуть.

- **При работе двигателя в закрытом помещении или даже в частично закрытом помещении воздух может быть загрязнен достаточно большим количеством выхлопного газа. Для удаления выхлопного газа следует обеспечить эффективную вентиляцию.**

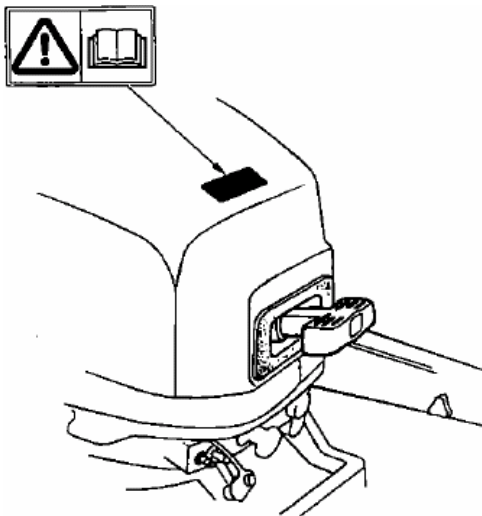
## 2. РАЗМЕЩЕНИЕ ПРЕДУПРЕЖДАЮЩИХ ТАБЛИЧЕК

**[Только для моторов, оборудованных такими табличками]**

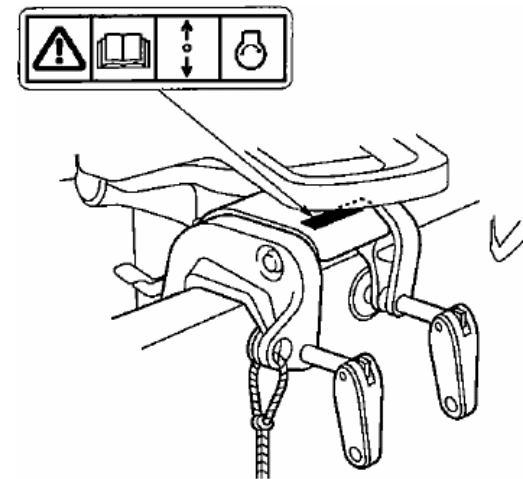
Такие таблички и указания являются средством предупреждения о потенциальной опасности получения серьезной травмы. Следует внимательно прочитать тексты табличек, указателей, предупреждающих и предостерегающих надписей, приведенных в данном руководстве.

При утрате табличек или если они станут трудно читаемыми, следует обратиться к дилеру по лодочным подвесным моторам Хонда, который может установить новые таблички.

**ПРОЧТИТЕ РУКОВОДСТВО ПО ЭКСПЛУАТАЦИИ**



**ПРОЧТИТЕ РУКОВОДСТВО ПО ЭКСПЛУАТАЦИИ  
АВ АРИЙНЫЙ ПУСК ДВИГАТЕЛЯ**



(Пример для BF5A)

Бензин! Огнеопасно



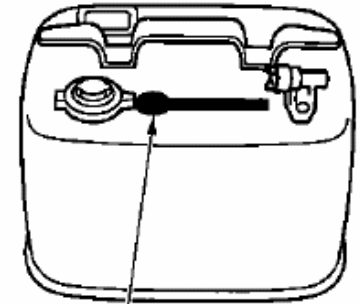
GASOLINE FLAMMABLE DANGER  
GAZOLINE INFLAMMABLE DANGEREUX

Внимание! Держать закрытым вне досягаемости искр, тепла и открытого огня. Хранить в хорошо проветриваемом помещении. Не использовать для длительного хранения топлива

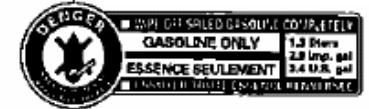
**CAUTION**  
KEEP TOTALLY CLOSED WHEN NOT  
IN USE. KEEP AWAY FROM HEAT,  
SPARKS, AND OPEN FLAME.  
"SECURE ABOVE DECK IN WELL  
VENTILATED AREA." "DO NOT USE  
FOR LONG TERM FUEL STORAGE."

**DANGER**  
HARMFUL OR FATAL IF SWALLOWED.  
KEEP OUT OF REACH OF CHILDREN. IF  
SWALLOWED, DO NOT INDUCE  
VOMITING. CALL A PHYSICIAN  
IMMEDIATELY.

(Пример для BF4.5B)

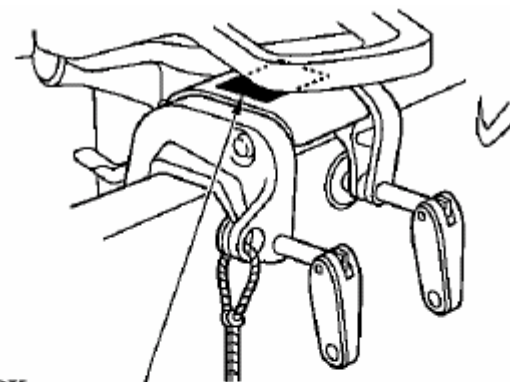


Бензин! Огнеопасно



Осторожно! Проглоченный бензин опасен для жизни. Держать вне досягаемости детей. При попадании бензина внутрь не вызывать рвоту, немедленно обратиться к врачу.

Размещение Информации о производителе  
[SD, LD, SB, LB, SGB, LGB, SE, LE, SEB и LEB типов]



CE MARK



Код года  
выпуска

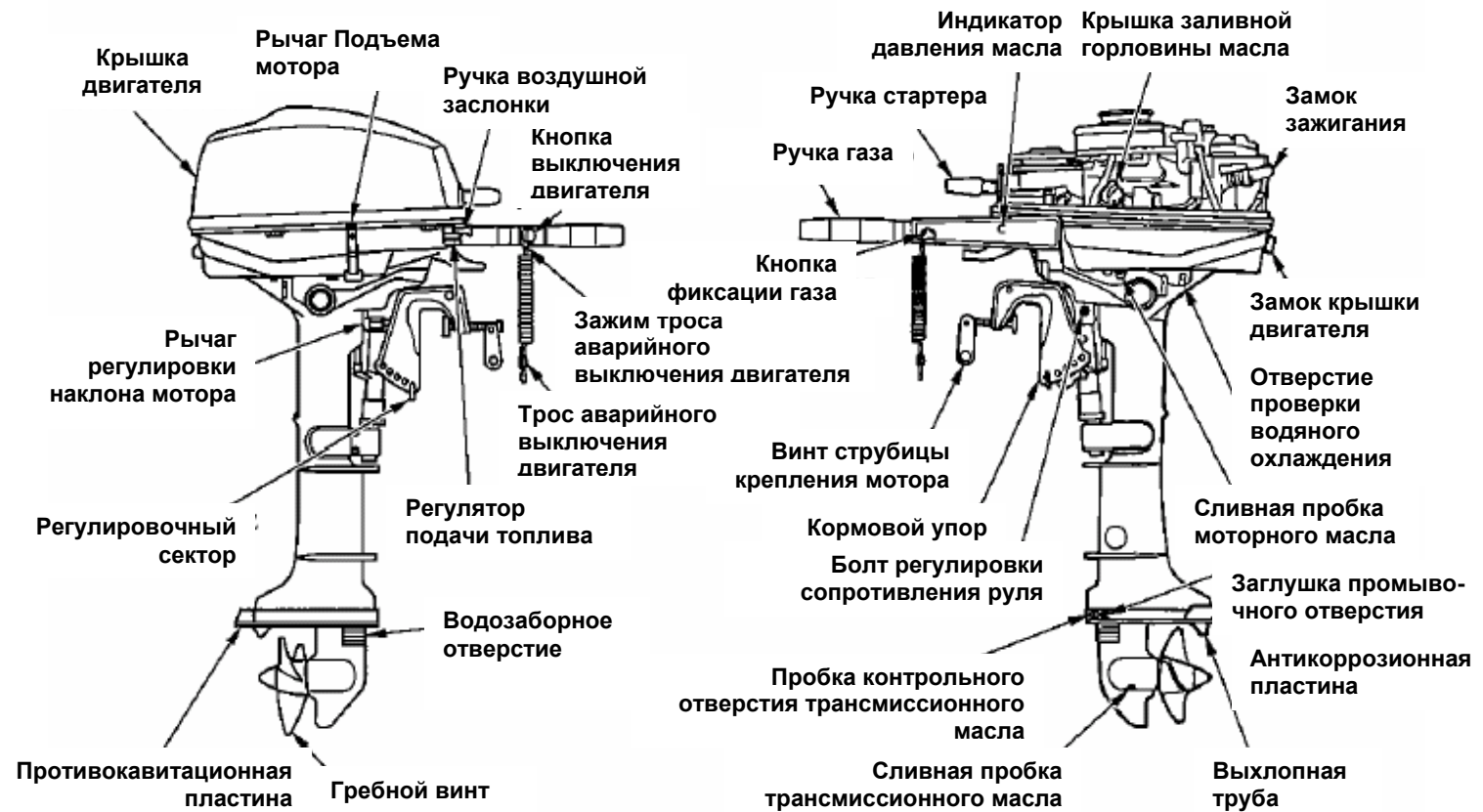
Сухой вес

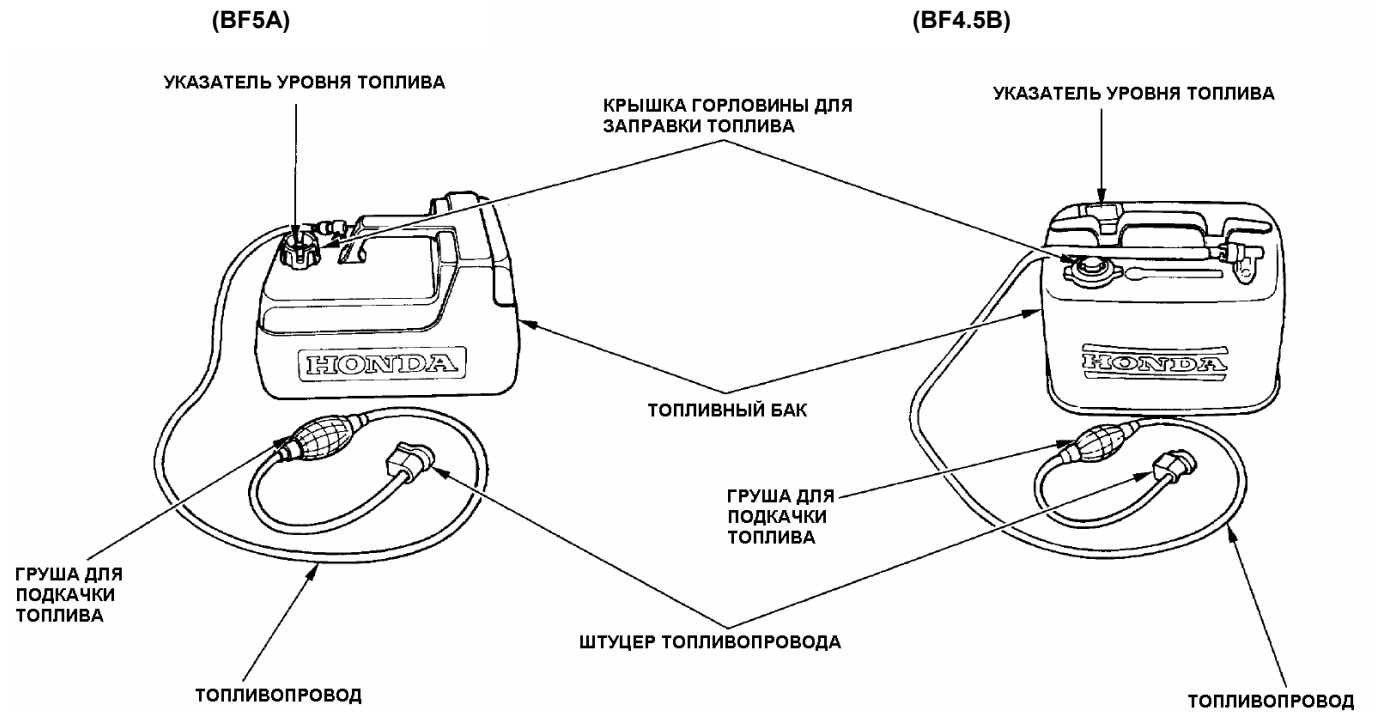
Адрес  
представительства

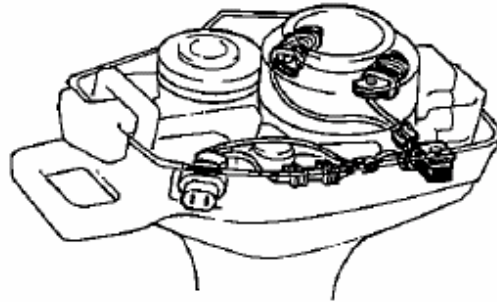
Адрес  
производителя

Код года выпуска	C	D	E	F	G	H	J
Год выпуска	2012	2013	2014	2015	2016	2017	2018

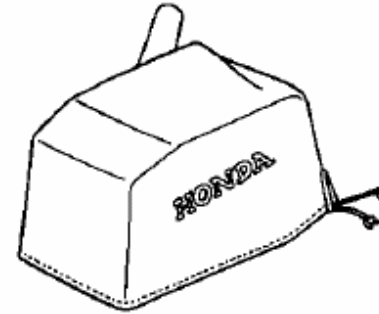
### 3. ИДЕНТИФИКАЦИЯ УЗЛОВ МОТОРА



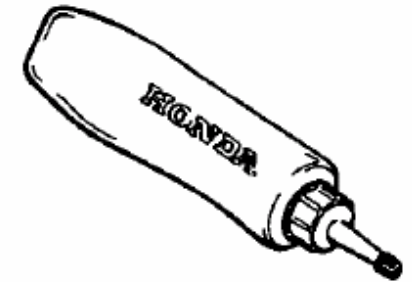




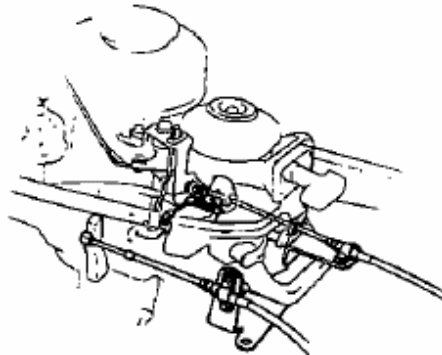
**Набор деталей катушки зажигания  
(Дополнительное оборудование)**



**Чехол для двигателя  
(Дополнительное оборудование)**



**Трансмиссионная смазка  
(Дополнительное оборудование)**



**Набор деталей дистанционного управления  
(Дополнительное оборудование)**



**Гребные винты:  
Количество лопастей винта – диаметр x шаг винта**

**3 – 200 x 190мм (3 – 7-25/32 x 7-31/64)  
(Дополнительное оборудование для: SE,  
LE, SEB, LEB типов)**

**3 – 200 x 170мм (3 – 7-25/32 x 6-11/16)  
(Дополнительное оборудование для  
других типов)**

#### 4. ЭЛЕМЕНТЫ УПРАВЛЕНИЯ

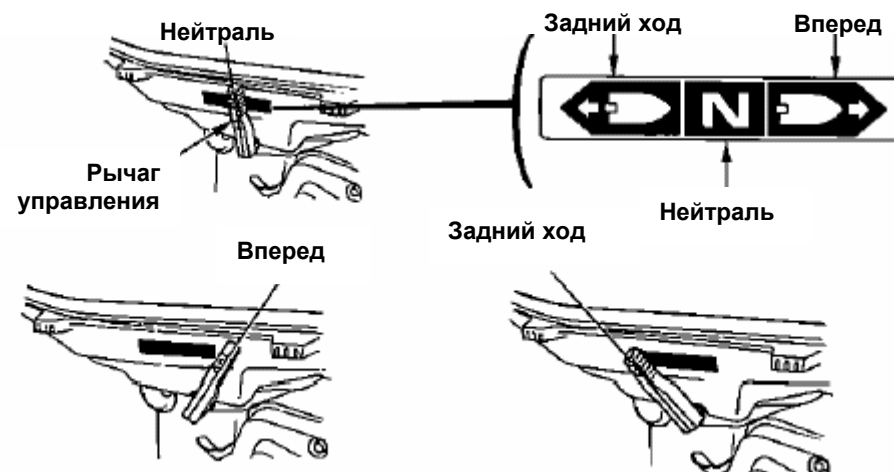
##### Ручка стартера



Ручка стартера применяется для пуска двигателя. Перед пуском рычаг переключения передач необходимо поставить в положение N (нейтраль).

##### ПРИМЕЧАНИЕ:

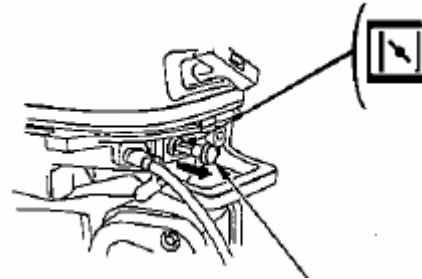
Двигатель невозможно запустить пока рычаг переключения передач не будет установлен в положение N (нейтраль).



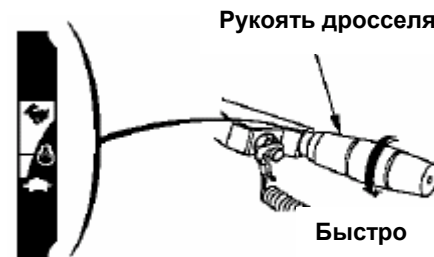
##### Рычаг переключения передач

Используйте рычаг для изменения направления движения (вперед / назад), а также для отсоединения гребного винта от двигателя. Есть всего три положения рычага. Запуск мотора возможен только при положении рычага в положении "Нейтраль"

**Вперед:** лодка движется вперед  
**Нейтраль:** двигатель и гребной винт отсоединены. Лодка не движется  
**Назад:** лодка движется назад

**Ручка воздушной заслонки****Ручка воздушной заслонки**

Для облегчения пуска холодного двигателя необходимо потянуть ручку управления воздушной заслонкой на себя. При вытягивании ручки подсоса в двигатель поступает обогащенная топливная смесь.

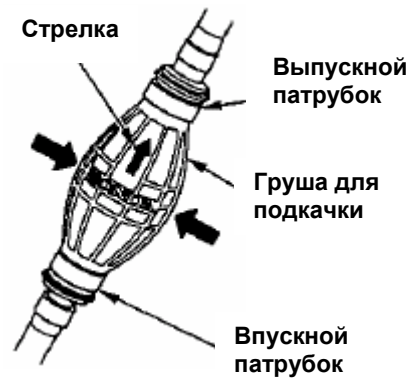
**Рукоять дросселя**

Осуществляет управление оборотами двигателя. При повороте ручки в направлении стрелки скорость вращения двигателя увеличивается. График на табличке, прикрепленной к ручке, указывает на скорость вращения двигателя.

**Кнопка фиксации дросселя****Рукоять дросселя**

Кнопка фиксации дросселя предназначена для фиксирования постоянной скорости работы двигателя. При повороте фиксирующей кнопки по часовой стрелке, происходит фиксация дроссельной ручки, а против часовой стрелки дроссельная рукоять освобождается. Поворот фиксирующей кнопки по часовой стрелке облегчает управление рукоятью дросселя.

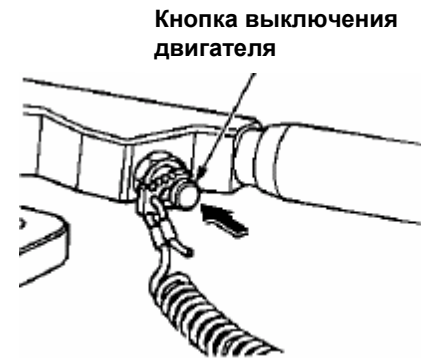
### Груша для подкачки топлива



Груша для подкачки топлива встроена в топливный шланг, соединяющий портативный топливный бак с лодочным мотором.

Перед эксплуатацией мотора установите грушу таким образом, чтобы выпускной патрубок располагался выше впускного, как показано выше, и сжимайте грушу до тех пор, пока она не станет плотной. Это будет подтверждением того, что топливо поступило в двигатель.

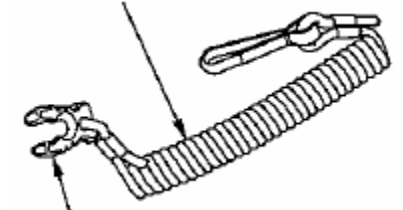
### Выключатель двигателя



При нажатии на выключатель двигатель останавливается.

### Тросик аварийной остановки двигателя

#### Тросик аварийной остановки двигателя

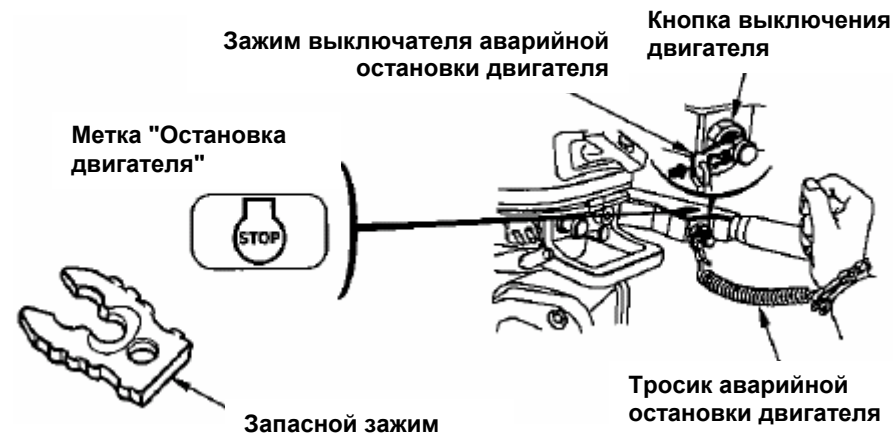


#### Зажим выключателя аварийной остановки двигателя

Предназначен для немедленной остановки двигателя в случае падения оператора за борт или в сторону от подвесного мотора.

Двигатель будет остановлен после того, как зажим на конце тросика будет вытянут из выключателя аварийной остановки.

Во время управления подвесным мотором конец тросика необходимо надежно закрепить на запястье

**ПРЕДУПРЕЖДЕНИЕ!**

Если не прикрепить трос аварийной остановки судно может выйти из под контроля в случае, например, падения оператора за борт, в результате чего оператор не сможет управлять судном.

С целью обеспечения безопасности оператора и пассажиров обязательно прикрепите конец тросика аварийной остановки с зажимом к выключателю двигателя.

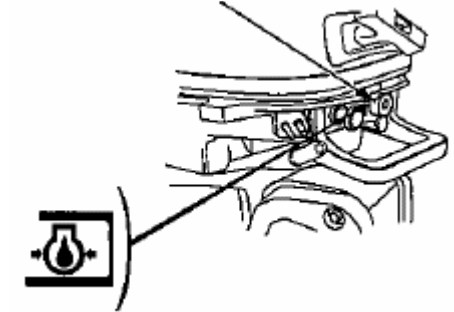
Другой конец следует прикрепить к запястью оператора.

**ПРИМЕЧАНИЕ:**

Двигатель невозможно будет запустить до тех пор, пока зажим не будет установлен на выключателе двигателя. Запасной зажим находится в сумке для инструментов. Используйте запасной тросик / зажим для экстренного запуска двигателя, если основной зажим отсутствует, например, из-за падения оператора за борт.

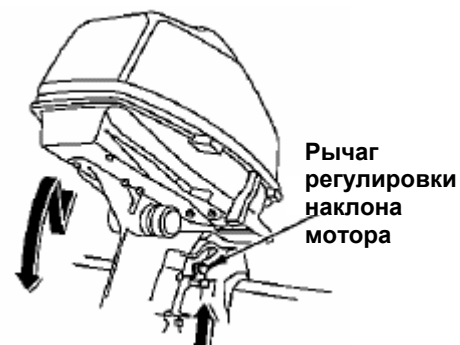
Световой индикатор давления масла

Световой индикатор давления масла



При понижении уровня масла в двигателе или в случае неисправности системы смазки двигателя световой индикатор давления масла погаснет.

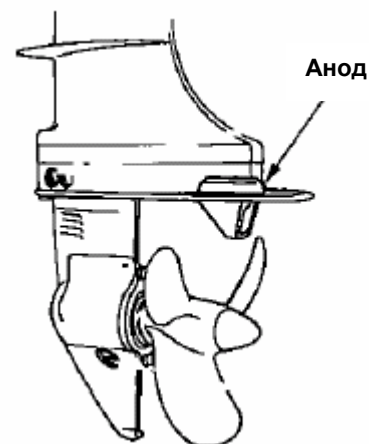
### Рычаг регулировки наклона мотора



Рычаг наклона мотора применяется для временного подъема мотора при прохождении судна по мелководью или при швартовке. При поднятии рычага наклона происходит разблокировка мотора, при опускании рычага фиксация мотора в нужном положении.

**ПРЕДУПРЕЖДЕНИЕ!** Прежде чем включать ход необходимо проверить чтобы мотор был заблокирован в рабочем положении, иначе он может быть поднят при движении задним ходом и нанести травмы пассажирам.

### Анодный металлический элемент



Анодный металлический элемент это расходный металл, предназначенный для защиты подвесного мотора от коррозии.

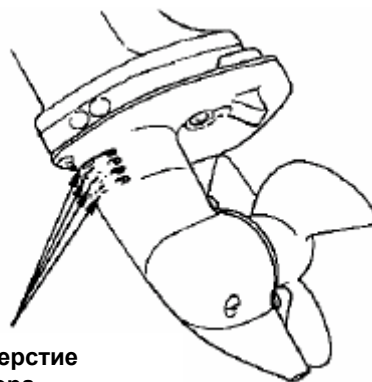
### Отверстие проверки водяного охлаждения



С его помощью проверяется циркуляция охлаждающей воды внутри двигателя при работе.

После запуска двигателя, проверьте через отверстие проверки водяного охлаждения циркуляцию воды в моторе

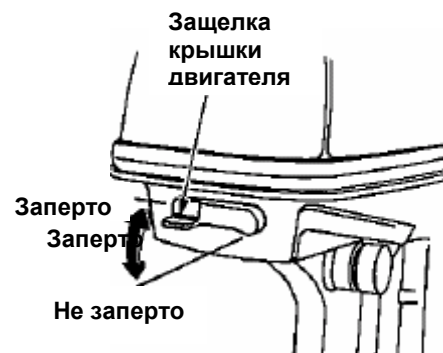
**Отверстие забора охлаждающей воды**



**Отверстие забора охлаждающей воды**

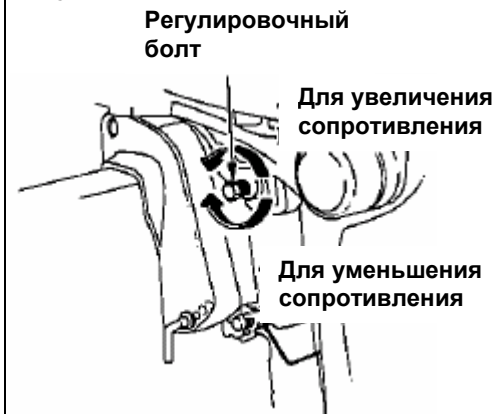
Через это отверстие осуществляется забор охлаждающей воды для двигателя

**Защелка крышки двигателя**



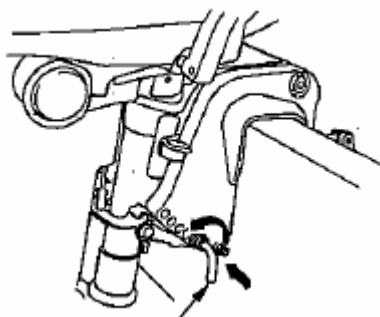
Защелка крышки двигателя предназначена для крепления крышки двигателя

**Болт регулировки сопротивления руля**



Для плавного управления лодкой затяните болт регулировки сопротивления руля таким образом, чтобы при управлении чувствовалось небольшое сопротивление. Поворот болта по часовой стрелке увеличивает сопротивление, против – уменьшает сопротивление руля.

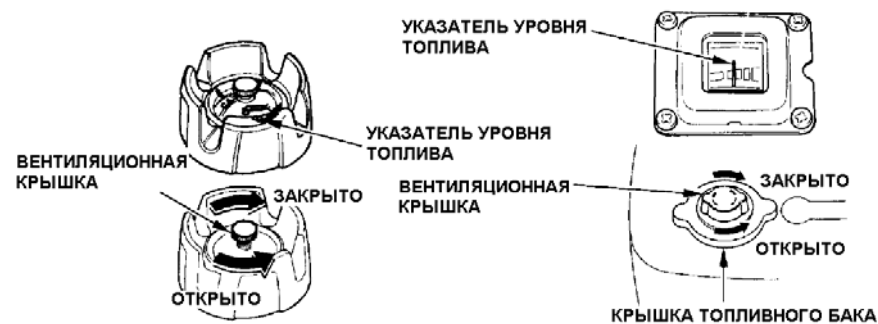
### Регулировочный штифт



### Регулировочный штифт для регулировки транцевого

Регулировочный штифт для регулировки транцевого угла предназначен для установки необходимого транцевого угла мотора. Угол мотора может регулироваться ступенчато с помощью пяти углов за счет изменения положения регулировочного штифта.

### Крышка топливного бака / указатель уровня топлива (BF5A)



### Крышка топливного бака / указатель уровня топлива

При заправке топливного бака необходимо повернуть вентиляционную крышку против часовой стрелки для того, чтобы открыть и снять топливозаправочную крышку.

Перед стартом двигателя дважды или трижды откройте пробку топливного бака.

Прежде чем транспортировать или ставить на хранение подвесной мотор необходимо повернуть

вентиляционную крышку по часовой стрелке и надежно ее закрыть.

## 5. УСТАНОВКА МОТОРА

### **Внимание!**

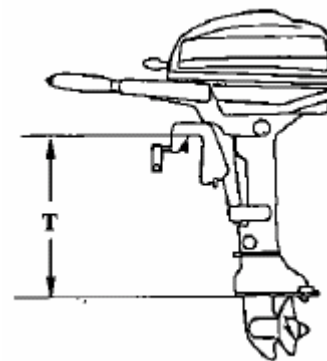
При неправильной установке подвесной лодочный мотор может упасть в воду, судно будет не в состоянии выдерживать прямое направление, обороты двигателя невозможно будет повысить, а также будет иметь место большой расход топлива.

Компания рекомендует производить установку подвесного мотора у официального дилера компании Хонда.

Судно следует подбирать в соответствии с мощностью двигателя (4,5 или 5 л.с.). На большинстве судов указана допустимая мощность двигателя.  
BF5A: 3,7 кВт (5 л.с.)  
BF4.5B: 3,3 кВт (4.5 л.с.)

### **ПРЕДУПРЕЖДЕНИЕ!**

Нельзя превышать мощность, указанную изготовителем судна.



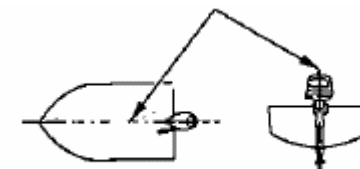
### Высота транца

Тип	Высота транца
S:	445 мм. (17,5)
L:	572 мм. (22,5)

Подвесной лодочный мотор следует подбирать в соответствии с высотой транца имеющегося у вас судна.

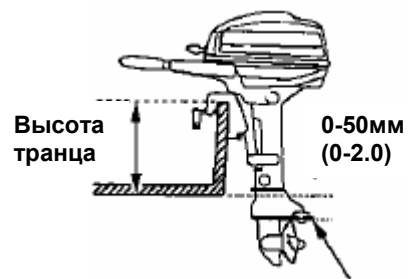
### Расположение

#### Центральные оси



Подвесной мотор следует устанавливать на корме по осевой линии судна.

### Установка высоты транца

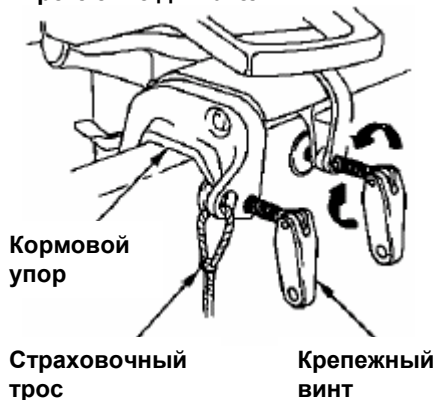


Высота транца судна должна соответствовать мотору. Неправильная установка высоты может привести к снижению характеристик судна. Антикавитационная пластина должна находиться на 0..50 ниже днища судна.

### Внимание!

- Уровень воды должен проходить не менее чем на 100 мм выше антикавитационной пластины, так как в противном случае в систему охлаждения будет поступать недостаточное количество воды, и двигатель начнет перегреваться.
- Если высота установки будет слишком малой, то отверстие холостого хода может оказаться под водой, в результате чего будет затруднен пуск двигателя и возможна его поломка.

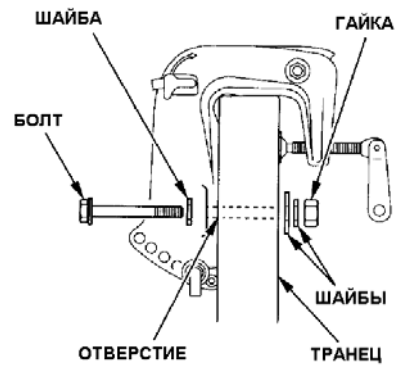
### Крепление двигателя



1. Установите кронштейн на транец, и затяните крепежные винты.

### ПРЕДОСТЕРЕЖЕНИЕ!

- Периодически проверяйте затяжку зажимных винтов.
- Привяжите двигатель с помощью троса к судну. Это предотвратит случайную утерю мотора.



2. Установите подвесной мотор на судно и закрепите его с помощью болтов, шайб и контргаек.

**ПРИМЕЧАНИЕ:**

Стандартный момент затяжки:  
18 – 25 Нм (1,8 – 2,5 кгс.м)

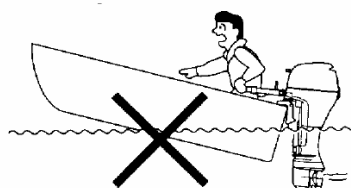
Стандартный момент приведен для справки. Он зависит от материала судна. Обратитесь за технической консультацией по этому вопросу к дилеру компании Хонда.

**ПРЕДОСТЕРЕЖЕНИЕ:**

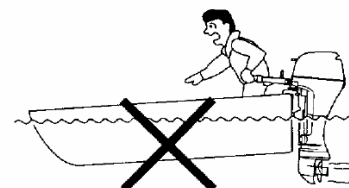
Подвесной лодочный мотор должен быть надежно закреплен, иначе он может быть потерян или послужить причиной аварии или несчастного случая.

3. Нанесите силиконовый герметик («Three Bond 1216» или аналогичный) в монтажные отверстия подвесного лодочного мотора.

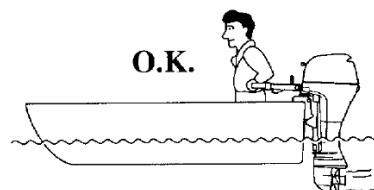
### УСТАНОВОЧНЫЙ УГОЛ ДВИГАТЕЛЯ



НЕПРАВИЛЬНО. ЛОДКА ЗАДИРАЕТ НОС



НЕПРАВИЛЬНО. ЛОДКА НЫРЯЕТ



ПРАВИЛЬНО. НАИБОЛЕЕ ЭФФЕКТИВНАЯ РАБОТА МОТОРА

Для обеспечения стабильной крейсерской скорости, а также для получения максимальной мощности необходимо установить оптимальный угол продольного наклона подвесного мотора, который зависит от лодки, подвесного мотора и гребного винта, а также от рабочих условий.

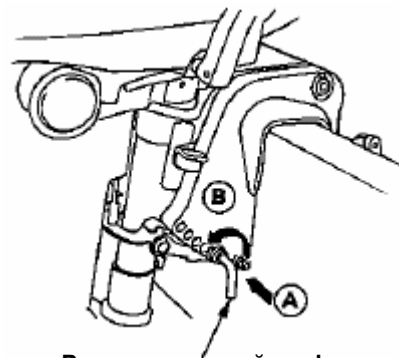
**Продольный угол слишком велик:**  
Неправильная установка, в результате чего судно «приседает».

**Продольный угол слишком мал:**  
Неправильная установка, в результате чего судно «зарывается».

### Регулировка угла наклона мотора

Подвесной мотор должен быть отрегулирован таким образом, чтобы он находился перпендикулярно к поверхности воды (т.е. ось гребного винта оказалась параллельной поверхности воды).

Регулировка угла мотора состоит из пяти регулировочных этапов.

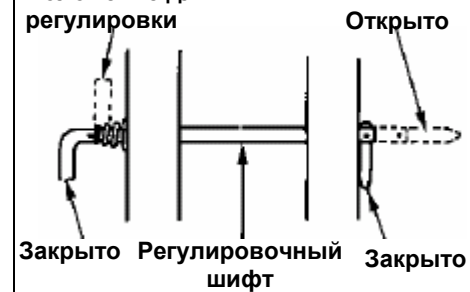


**Регулировочный шифт**

Регулировка угла мотора состоит из пяти регулировочных этапов.

1. Протолкните внутрь регулировочный шток (А), поверните вверх (В) и вытяните его наружу.

Положение для регулировки



2. Вставьте шток в нужное отверстие, и поверните его вниз до фиксации. После фиксации потяните регулировочный шток на себя и проверьте, чтобы он не вынимался.

#### **Внимание!**

**Для предотвращения повреждения мотора или лодки проверьте, чтобы регулировочный шток был зафиксирован.**

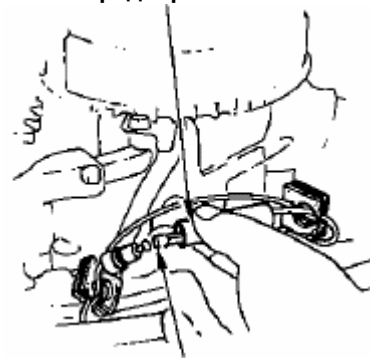
**Подключение аккумулятора**  
(Дополнительное оборудование за исключением SB, LB, SGB, LGB, SEB и LEB типов)



**ПРЕДУПРЕЖДЕНИЕ!**

Аккумуляторы выделяют взрывоопасные газы. Не курите, не допускайте появления открытого огня и искр, поблизости от аккумулятора. Для предотвращения возможности появления искры, подсоедините сначала провода к батарее, а только затем к лодочному мотору; а при разъединении контактов, извлеките аккумуляторную батарею из лодки.

**Разъем предохранителя**

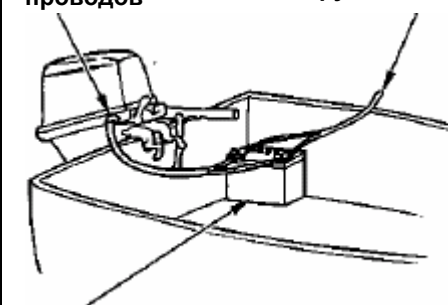


**Предохранитель (BF5A)**

Для обслуживания мотора применяется аккумулятор на 12 вольт и силой тока в 3 ампера. Цепь зарядки аккумулятора защищена 5 амперным предохранителем, расположенным под крышкой двигателя. Лодочный мотор оснащен разъемом для подключения аккумуляторной батареи; подключите провода к разъему постоянного тока (согласно схеме указанной на стр.83 оригинала). Убедитесь, что красный провод соединен с положительной клеммой (+) разъема.

**Гнездо для подключения проводов**

**Дополнительное оборудование**



**Аккумуляторная батарея**

**Внимание!**

- В случае неправильной установки проводов аккумулятора зарядная система и (или) аккумулятор будут повреждены.
- При длительном хранении необходимо следить, чтобы электрический разъем был сухим и чистым, для чего его нужно закрывать резиновым колпачком, поставляемым с оборудованием.

Выход в 12 вольт лодочного мотора предназначен только для батареи. Другие потребители электрического тока должны быть присоединены, как показано на рисунке.

## 6. ПРОВЕРКИ ПЕРЕД ПУСКОМ МОТОРА

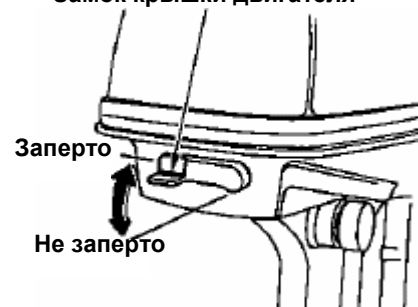
Мотор BF5A/4.5D/ представляет собой подвесной лодочный мотор с четырехтактным двигателем водяного охлаждения, предназначенный для работы на обычном неэтилированном бензине. Для работы мотора требуется также моторное масло. Прежде чем включать мотор в работу необходимо выполнить предпусковые проверки.

### **ПРЕДОСТЕРЕЖЕНИЕ**

**Все предпусковые проверки осуществляются при неработающем двигателе.**

Снятие / установка крышки двигателя

Замок крышки двигателя



- Для того, чтобы снять крышку двигателя необходимо отстегнуть защелку крышки.
- Для установки крышки двигателя необходимо зацепить крючки передней и задней защелок и нажать вниз на заднюю защелку.

### **ПРЕДУПРЕЖДЕНИЕ!**

**Мотор не должен работать со снятой крышкой двигателя. Незакрытые узлы двигателя могут нанести травму.**

## Уровень моторного масла

### Внимание!

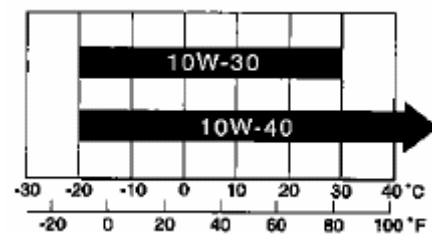
- Моторное масло является главным фактором, от которого зависят характеристики двигателя и срок его службы. Не рекомендуется применять масла низкого качества без мощных присадок, поскольку такие масла обладают недостаточными смазочными свойствами.
- Работа двигателя на масле низкого качества может привести к серьезной поломке.

### ПРИМЕЧАНИЕ:

Уровень масла следует замерять на холодном двигателе, иначе результат будет неправильным.

## Рекомендуемые масла

### Шкала вязкости по SAE



### Температура окружающей среды

Для данного мотора необходимо применять высококачественное моторное масло Хонда или эквивалентное с высокими моющими свойствами, удовлетворяющее или превышающее требования по эксплуатационной классификации API SG, SH, SJ. Для моторных масел SG, SH, SJ данное обозначение классификации будет проставлено на упаковке масла. Вязкость масла следует подобрать согласно средней температуре в вашем регионе. В качестве всесезонного масла общего назначения рекомендуется применять масло SAE 10W-30.

## Проверка уровня и доливка масла



1. Установите подвесной мотор вертикально и снимите крышку двигателя.
  2. Выньте щуп для проверки уровня масла и вытрите его чистой тканью.
  3. Вновь установите щуп до конца, после чего выньте его и снимите показание уровня.
- Если масло находится рядом или ниже метки нижнего уровня, необходимо отвернуть маслозаливочную крышку и долить масло рекомендованного сорта до метки верхнего уровня. После этого надежно затяните маслозаливочную крышку.

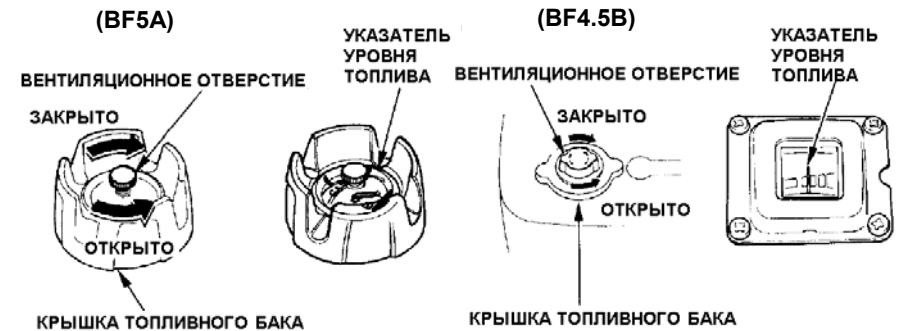
Как только моторное масло станет грязным или изменит свой цвет, его необходимо заменить новым

4. Установите крышку двигателя и надежно закрепите ее.

**Внимание!**

Нельзя заправлять двигатель излишним количеством масла. После заправки следует проверить уровень масла. Как избыток, так и недостаток масла может привести к повреждению двигателя.

**Проверка уровня топлива.**



Определите уровень топлива по указателю уровня и, в случае необходимости, заправьте топливный бак топливом до метки верхнего уровня. Не допускается заливать топливный бак выше метки ВЕРХНЕГО уровня.

**ПРИМЕЧАНИЕ:**

Прежде чем снимать топливозаправочную крышку необходимо открыть вентиляционную ручку. Если вентиляционная ручка будет плотно закрыта, крышку будет трудно снять.

В топливный бак необходимо заливать автомобильный бензин (для обеспечения образования минимального количества нагара предпочтительно применять неэтилированный бензин)

Ни в коем случае нельзя заправлять бак смесью масла с бензином или загрязненным бензином. Следите, чтобы в топливный бак не попадала грязь, пыль или вода.

**Емкость баков:**

BF5A: 12 литров (3.2 US галлонов)  
BF4.5B: 13 литров (3.4 US галлонов)

**ПРЕДУПРЕЖДЕНИЕ!**

- Бензин огнеопасен, его пары взрывоопасны.
- Заправку бензина следует выполнять в хорошо проветриваемом помещении при выключенном двигателе.
- При заправке двигателя, а также в помещении для хранения бензина запрещается курить, пользоваться открытым пламенем, а также не разрешается проводить работы, связанные с искрением.
- Не допускается переливать топливный бак (в топливозаправочной горловине не должно быть топлива). После заправки проверьте, чтобы крышка топливного бака была надежно закрыта.
- При заправке следите, чтобы топливо не проливалось. Пролитое топливо или пары топлива могут воспламениться. Если топливо будет пролито, запрещается запускать двигатель в этой зоне до тех пор, пока топливо не будет удалено.
- Не допускайте постоянно повторяющегося и длительного

контакта бензина с кожей, а также вдыхания паров бензина.

- **ДЕРЖИТЕ БЕНЗИН В МЕСТЕ, НЕДОСТУПНОМ ДЛЯ ДЕТЕЙ.**

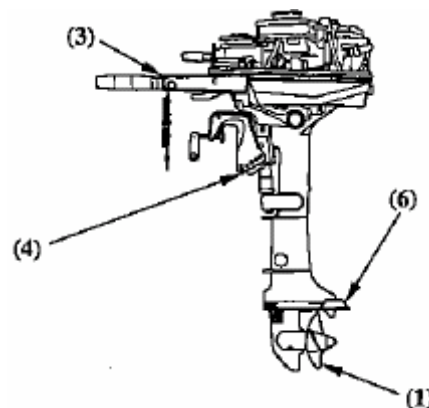
**Применение бензина, содержащего спирт.**

Если вы решите применять бензин, содержащий спирт, проверьте, чтобы его октановое число было по крайней мере таким, как это рекомендовано компанией Хонда (АИ 92, А 80). Существует два типа бензо-спиртовых смесей: с этанолом и с метанолом. Не допускается применять топливо, содержащее более 10% этанола. Нельзя применять бензин, содержащий метанол, который при этом не содержит присадок и ингибиторов коррозии. Если присадки входят в состав топлива, то содержание метанола может быть до 5%.

**ПРИМЕЧАНИЕ:**

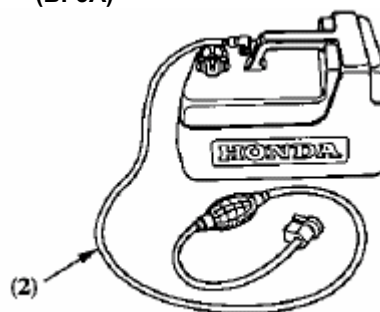
- В случае повреждения топливной системы или если двигатель не будет развивать необходимую мощность в результате применения топлива, содержащего спирт, изделие не будет подлежать гарантии. Компания Хонда не рекомендует применять топливо, содержащее метанол, так как оно не в полной мере пригодно для мотора.
- Прежде чем приобретать топливо на неизвестной вам заправочной станции, необходимо определить, содержит ли оно спирт, и, если содержит, необходимо определить тип спирта и его процентное содержание. Если вы заметите какие-либо признаки неисправности в работе двигателя при использовании бензина, содержащего спирт, или бензина, который по вашему подозрению содержит спирт, необходимо перейти на бензин, не содержащий спирт.

### Другие предпусковые проверки



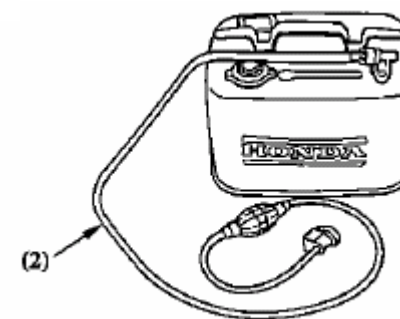
- (1) Проверьте гребной винт на наличие повреждений, износа или деформации.
- (2) Убедитесь, что трубопроводы топливной системы не имеют скручиваний, не повреждены и плотно соединены.
- (3) Убедитесь в нормальной работе управления
- (4) Проверьте струбины крепления на наличие повреждений
- (5) Проверьте комплектность инструмента и запасных частей
- (6) Проверьте крепление антикоррозийной пластины, наличие

### (BF5A)



повреждений и коррозии. Анодный металлический элемент предназначен для защиты подвесного мотора от коррозионного повреждения. Этот металл должен находиться в непосредственном контакте с водой в процессе работы мотора. Если анодный металлический элемент уменьшится до половины от своего первоначального размера, его следует заменить новым.

### (BF4.5B)



#### **Внимание!**

Потенциальная возможность повреждения коррозией возрастет, если анодный металлический элемент будет окрашен или деформирован.

Детали и материалы, которые должны находиться на борту судна:

- (1) Руководство по эксплуатации
- (2) Комплект инструментов
- (3) Запасная свеча (свечи), моторное масло, запасной гребной винт, шплинт (шплинты).
- (4) Прочие детали и материалы, требуемые согласно законодательству и правил.

## 7. ПУСК ДВИГАТЕЛЯ

Топливный бак и вентиляционное отверстие.



Топливный бак необходимо надежно закрепить на судне. Благодаря этому бак будет защищен от механических повреждений, которые могут быть вызваны аварийным смещением бака со своего места.

Для снижения потенциальной возможности взрыва паров бензина топливный бак должен устанавливаться в хорошо проветриваемом месте. Не допускайте попадания на бак прямых солнечных лучей. В связи с определенной производительностью топливного насоса не допускается

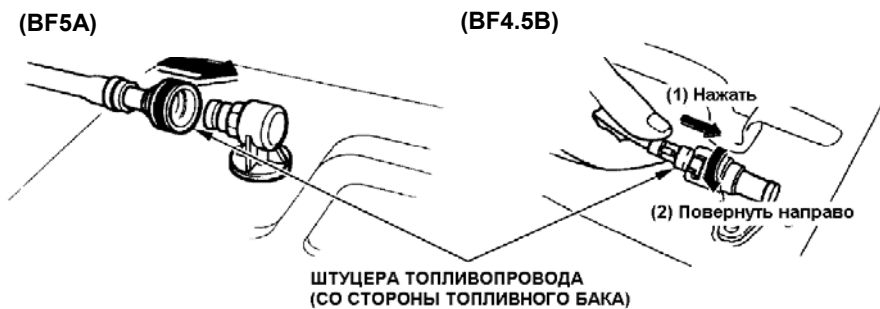
(BF4.5B)



располагать топливный бак на расстоянии более чем 2 метра от мотора или ниже 1-го метра от разъема топливного шланга на стороне подвешенного мотора.

1. Откройте вентиляционную систему топливного бака, для чего необходимо повернуть вентиляционную ручку не менее чем на 2 или 3 оборота против часовой стрелки. Подождите пока давление воздуха внутри бака не сравняется с давлением наружного воздуха. При открытой вентиляционной системе воздух будет попадать в топливный

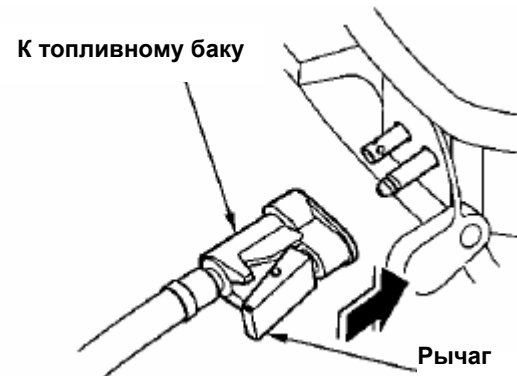
бак, результатом чего будет иметь вытеснение топлива и, как следствие, снижение его уровня.  
2. Снимите топливную крышку и осмотрите ее состояние и состояние прокладки. Если топливная крышка или прокладка будут иметь трещины, повреждения или протечки топлива их необходимо заменить.

**Подключение топливопровода.**

Осмотрите топливопровод и уплотнительные кольца в штуцерах топливопровода. Замените топливопровод или штуцеры топливопровода, если они имеют трещины, повреждения или протекают. Проверьте, чтобы топливопровод не был перекручен.

1. Подсоедините штуцер топливного трубопровода к топливному баку. Проверьте, чтобы штуцер топливного трубопровода был надежно закреплен на своем месте.

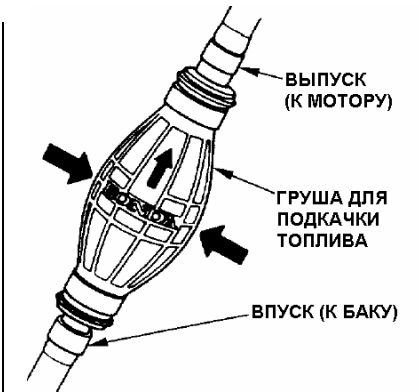
(Со стороны лодочного мотора)



2. Подсоедините штуцер топливного трубопровода к подвесному мотору. Установите штуцер топливного трубопровода со стороны подвесного мотора вместе с зажимом в направлении к стороне рычага переключения передач. Проверьте, чтобы штуцер топливного трубопровода был надежно закреплен на своем месте.

**Внимание!**

**Неправильное присоединение топливного трубопровода может привести к повреждению уплотнения, и, как следствие подтекание топлива.**



3. Возьмите в руку грушу для прокачки топлива таким образом, чтобы выходной ее конец был выше чем входной конец. Стрелка на груше для прокачки должна быть направлена вверх. Сожмите грушу несколько раз таким образом, чтобы вы почувствовали как она стала плотной, что будет указывать на то, что топливо дошло до карбюратора. Прежде чем запускать мотор проверьте все системы на протечки топлива и, при их обнаружении, устраните их. Нельзя сжимать грушу при работающем моторе, так как это может привести к переливанию карбюратора.

## Пуск двигателя

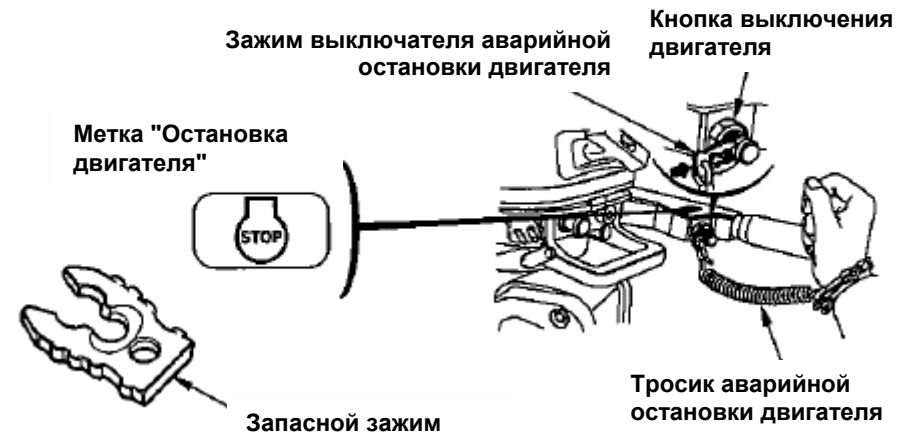
### **ПРЕДУПРЕЖДЕНИЕ!**

Выхлопные газы содержат окись углерода, вдыхание которой может привести к потере сознания и даже смерти. Запрещается запуск мотора в закрытых или непроветриваемых помещениях.

### **Внимание!**

Перед пуском гребной винт должен быть опущен в воду. Работа подвесного лодочного мотора вне водной среды приведет к повреждению водяного насоса и перегреву двигателя.

1. Подсоедините зажим переключателя аварийной остановки (размещен на одном конце троса переключателя аварийной остановки) к переключателю остановки двигателя. Надежно прикрепите другой конец троса переключателя аварийной остановки к оператору.



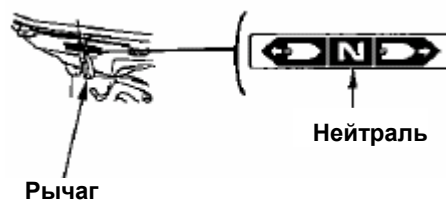
### **ПРЕДУПРЕЖДЕНИЕ!**

Если не прикрепить трос аварийной остановки судно может выйти из под контроля в случае, например, падения оператора за борт, в результате чего оператор не сможет управлять судном. Всегда тщательно проверьте крепление троса аварийной остановки перед запуском мотора

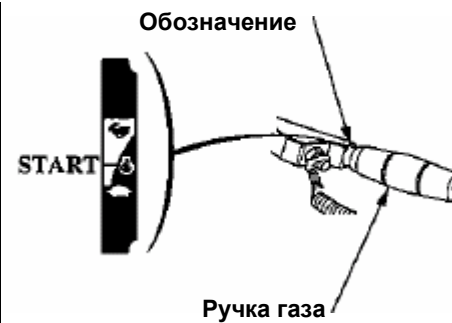
### **ПРИМЕЧАНИЕ:**

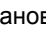
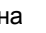
Двигатель невозможно будет запустить до тех пор, пока зажим переключателя аварийной остановки не будет установлен на переключателе остановки двигателя.

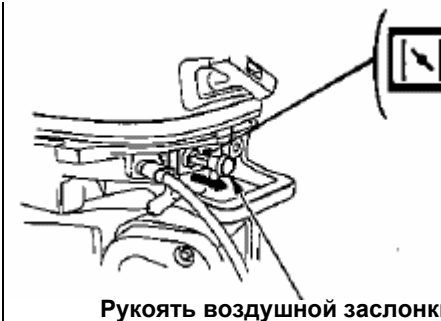
Запасной зажим переключателя аварийной остановки находится в сумке для инструментов.



2. Переведите рычаг переключения передач в НЕЙТРАЛЬНОЕ положение. Двигатель не может быть запущен до тех пор, пока рычаг переключения передач не будет установлен в НЕЙТРАЛЬНОЕ положение.



3. Установите метку "  " на дроссельной ручке выступающим концом на метку "  " на ручке.



4. Если двигатель холодный или при низкой окружающей температуре потяните на себя ручку воздушной заслонки («подсос»). (Благодаря этому в двигатель будет поступать обогащенная топливоздушная смесь.)



Медленно потяните на себя ручку стартера до тех пор, пока на ручке не почувствуется сопротивление, после чего резко потяните ручку.

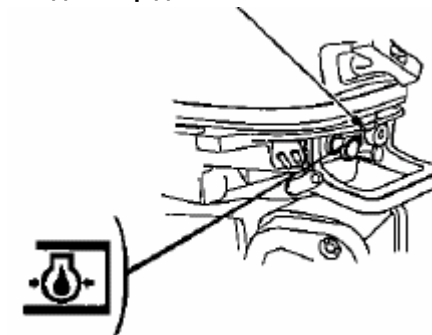
**Внимание!**

Не допускайте, чтобы ручка стартера самостоятельно возвращалась. Ее следует возвращать на место осторожно, чтобы не повредить стартер.  
Запрещается тянуть ручку стартера на работающем двигателе, так как это может повредить стартер

**ПРИМЕЧАНИЕ:**

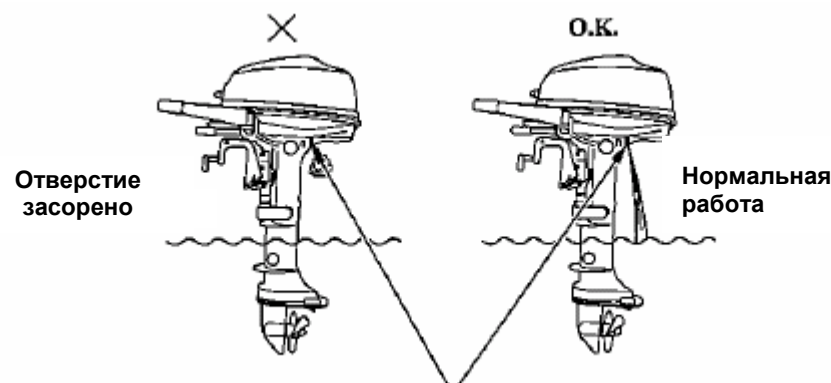
Конструкция «Нейтральной пусковой системы» предотвращает возможность вытягивания шнура стартера для выполнения пуска двигателя до тех пор, пока рычаг переключения передач не будет установлен в положение N (нейтраль).  
Если двигатель не запускается, проверьте крепление зажима аварийного выключения двигателя.

**Индикатор давления масла**



После старта двигателя проверьте, чтобы световой индикатор давления масла был включен. Если световой индикатор не загорится, остановите двигатель и выполните следующие проверки:

- 1) Проверьте уровень масла.
- 2) Если уровень масла нормальный, но, тем не менее, световой индикатор давления масла не горит, обратитесь к официальному дилеру компании Хонда.



Отверстие для проверки циркуляции воды

7. После пуска двигателя необходимо проверить, чтобы охлаждающая вода вытекала из контрольного отверстия охлаждающей воды. Количество воды, вытекающее из контрольного отверстия, может изменяться вследствие работы термостата. Это нормальное явление.

**Внимание!**

Если вода не будет вытекать из этого отверстия или будет выходить пар, остановите двигатель. Проверьте, не засорилась ли защитная сетка во

входном отверстии охлаждающей воды. В случае необходимости, удалите мусор. Проверьте, не засорилось ли контрольное отверстие охлаждающей воды. Если вода не будет выходить после всех этих мероприятий, мотор следует проверить у официального дилера компании Хонда. Нельзя включать в работу мотор до тех пор, пока эта неисправность не будет устранена.

8. После того, как двигатель немного поработал, рукоятку управления воздушной заслонкой можно вернуть в исходное положение.

### Аварийный пуск

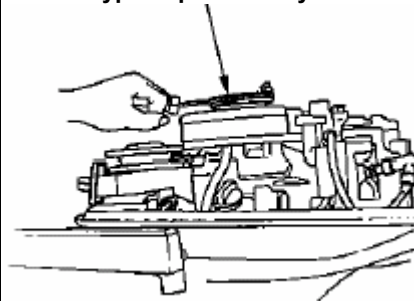
Если, по каким-либо причинам, стартер с возвратной пружиной выйдет из строя, двигатель можно запустить при помощи резервного шнура стартера

1. Установите рычаг переключения передач и рычаг управления в НЕЙТРАЛЬНОЕ положение.

#### **ПРЕДУПРЕЖДЕНИЕ!**

При аварийном пуске «нейтральная пусковая система» не работает. Проверьте, чтобы рычаг переключения передач и рычаг управления находились в НЕЙТРАЛЬНОМ положении с целью предотвращения пуска двигателя на передаче при аварийном пуске. Резкое и неожиданное ускорение судна может привести к серьезным травмам или к гибели.

### Шнур аварийного пуска



2. Отстегните защелку крышки двигателя и снимите крышку
3. Установите узел на конце шнура аварийного пуска в паз маховика, и, натягивая шнур, оберните его вокруг маховика по часовой стрелке. Потяните пусковой шнур сначала несильно до тех пор, пока вы не почувствуете сопротивление, после чего потяните его резким усилием.

#### **ПРЕДУПРЕЖДЕНИЕ!**

Остерегайтесь вращающихся частей.

4. Установите крышку двигателя на место

#### **ПРЕДУПРЕЖДЕНИЕ!**

При установке крышки двигателя соблюдайте предельную осторожность. Маховик вращается. Не допускается эксплуатировать двигатель со снятой крышкой. Не закрытые движущиеся узлы могут нанести травму, а стартер может повредить двигатель.

**Возможные трудности при пуске двигателя и пути их устранения**

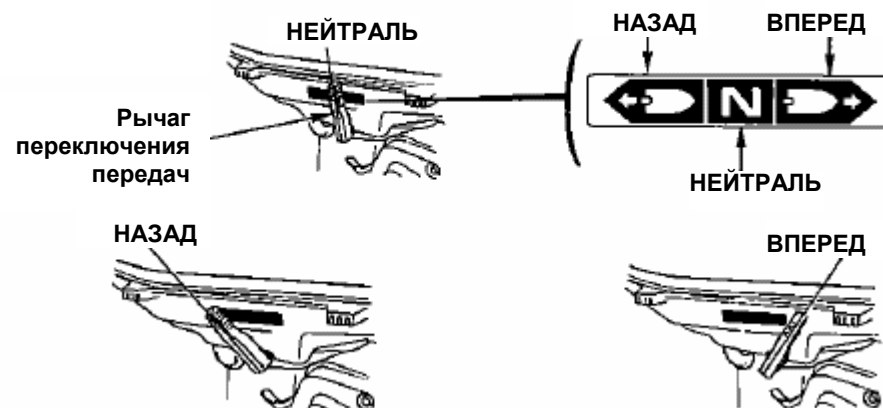
<b>НЕИСПРАВНОСТЬ</b>	<b>ВОЗМОЖНАЯ ПРИЧИНА</b>	<b>МЕРЫ ПО УСТРАНЕНИЮ</b>
Двигатель не заводится	Ручка стартера не оттягивается	Установите рычаг переключения передач в положение НЕЙТРАЛЬ (стр. 37)
	Не установлен зажим переключателя аварийной остановки.	Установите зажим переключателя аварийной остановки (стр. 36).
	Не открыта вентиляционная ручка	Откройте вентиляционную ручку (стр. 33).
	Не нажата груша прокачки топлива.	Сожмите грушу для подачи топлива (стр. 35).
	Двигатель перелит бензином	Прочистите и высушите свечу зажигания (стр. 66).
	Неправильно установлен колпачок свечи зажигания.	Установите колпачок свечи надежным образом (стр. 66).
	Топливо не поступает в карбюратор	Ослабьте пробку слива топлива карбюратора и проверьте наличие бензина в поплавковой камере

## 8. РАБОТА МОТОРА

### Обкатка мотора

В процессе обкатки мотора осуществляется приработка сопрягающихся поверхностей движущихся деталей, благодаря чему обеспечиваются надлежащие рабочие характеристики двигателя и увеличивается его срок службы. Обкатка нового подвесного лодочного мотора выполняется следующим образом.

В течение первых 10 часов эксплуатации дайте поработать подвесному мотору на небольших скоростях, не допуская длительной работы мотора на полностью открытой дроссельной заслонке и резкого увеличения оборотов двигателя



#### Переключение передач

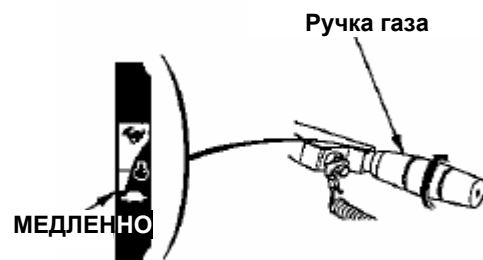
Рычаг переключения передач имеет три положения: ВПЕРЕД, НЕЙТРАЛЬ и НАЗАД. Индикатор в основании рычага переключения передач совмещается с иконкой, прикрепленной к основанию

Поверните дроссельную ручку в направлении МЕДЛЕННО с целью снижения скорости прежде, чем перемещать рычаг переключения передач.

#### ПРИМЕЧАНИЕ:

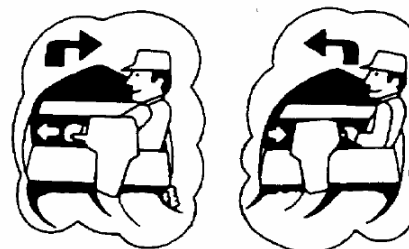
Механизм управления дросселем устроен таким образом, чтобы минимизировать открытие дроссельной заслонки при положении рычага переключения передач в состоянии НАЗАД и НЕЙТРАЛЬ

Нельзя поворачивать дроссельную ручку с усилием в направлении БЫСТРО. Дроссель может быть открыт на режим БЫСТРО только на передаче ВПЕРЕД.



**Внимание!**

При движении задним ходом постарайтесь избежать ударов гребного винта о какие-либо подводные предметы

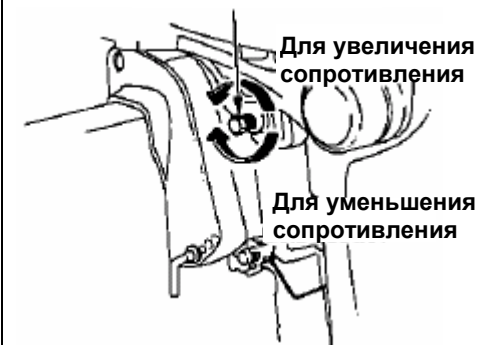


**Управление судном**

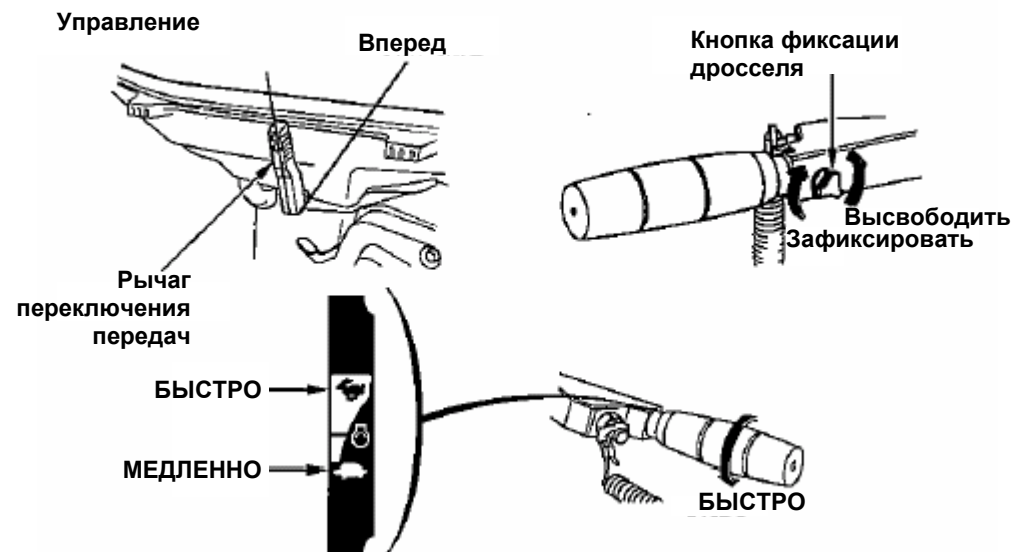
Корма судна поворачивается в направлении противоположном повороту судна. Для того чтобы повернуть вправо ручку поворота необходимо повернуть влево. Для того чтобы повернуть влево ручку поворота необходимо повернуть вправо.

Лодки, оборудованные рулевым колесом, управляются таким же образом, как и автомобили.

**Регулировочный болт**



Для плавного управления лодкой затяните болт регулировки сопротивления руля таким образом, чтобы при управлении чувствовалось небольшое сопротивление.



1. Для увеличения скорости судна необходимо поставить рычаг переключения передач в положение ПЕРЕДНИЙ ХОД и повернуть дроссельную рукоятку в направлении БЫСТРО.
2. С целью экономии топлива дроссельную заслонку следует открывать примерно на 3/4.

При повороте фиксирующей кнопки по часовой стрелке, происходит фиксация дроссельной ручки, а против часовой стрелки дроссельная рукоятка освобождается

### **ПРЕДУПРЕЖДЕНИЕ!**

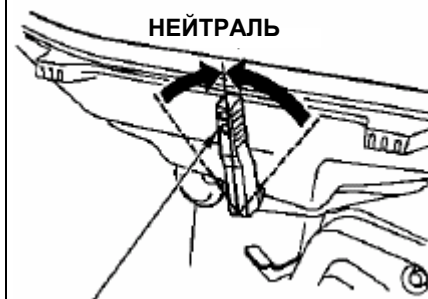
Не допускайте, чтобы двигатель работал со снятой крышкой. Открытые движущиеся детали могут нанести травму. Кроме того, двигатель может быть поврежден водой.

### ПРИМЕЧАНИЕ:

Для обеспечения наибольшей эффективности работы двигателя и балансировки судна пассажиры и груз на судне должны быть распределены равномерно.

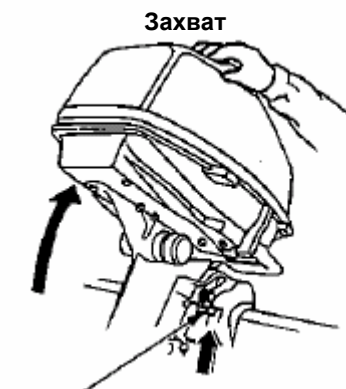
**Подъем мотора**

Мотор следует поднимать для того, чтобы он не ударялся о дно при приближении судна к берегу или при остановке на мелководье.



**Рычаг переключения передач**

Переведите рычаг переключения передач в НЕЙТРАЛЬНОЕ положение и остановите двигатель



**Рычаг подъема**

2. Переведите рычаг наклона в положение «НАКЛОН». Возьмитесь за захват крышки двигателя и поднимите мотор.

**ПРЕДОСТЕРЕЖЕНИЕ!**

Не допускается применять для наклона подвесного лодочного мотора румпельную рукоятку.



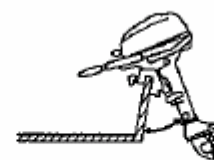
70° (При швартовке)

3. Установите рычаг наклона в положение «НАКЛОН» и поднимите подвесной лодочный мотор на любой из углов 30 , 45 или 70 наклона.

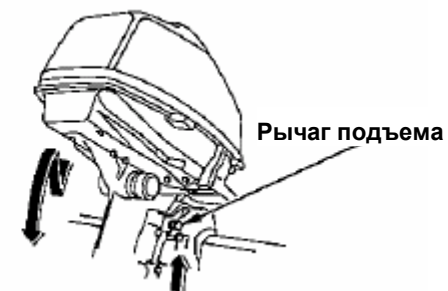


45°

4. Для того чтобы вернуть мотор в нормальное положение «РАБОТА» переведите рычаг наклона от себя до упора, слегка наклоните мотор, после чего медленно опустите его.



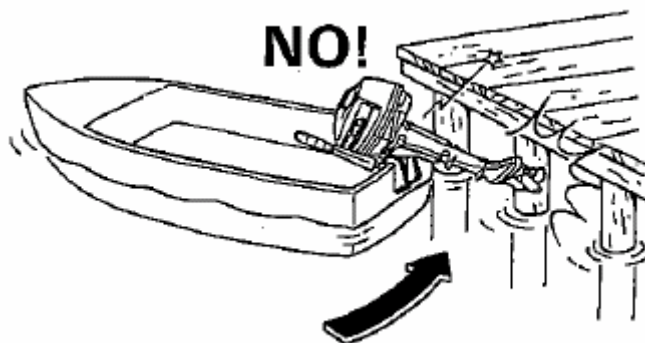
30° (При маневрировании на мелководье)



#### **ПРЕДОСТЕРЕЖЕНИЕ!**

- Проверьте, чтобы вода выходила из контрольного отверстия охлаждающей воды
- При наклонном положении мотора судно должно идти на малой скорости.
- Ни в коем случае не включайте мотор на задний ход, если мотор наклонен вверх, так как в этом случае мотор поднимется вверх, в результате чего произойдет авария.

(Швартовка)



**ПРЕДОСТЕРЕЖЕНИЕ!**

Во избежание повреждения мотора во время швартовки судна соблюдайте крайнюю осторожность, особенно если мотор поднят вверх. Не допускайте, чтобы мотор ударялся о пирс или о другие суда.

**Ограничитель превышения оборотов**

Данный мотор оборудован ограничителем частоты вращения двигателя, который срабатывает при резком увеличении оборотов. Ограничитель может срабатывать при простом управлении, наклоне мотора, или при осуществлении резкого поворота.

При срабатывании ограничителя частоты вращения:

- 1) Немедленно снизьте обороты двигателя и проверьте угол наклона мотора.
- 2) Если угол наклона правильный, однако, скорость двигателя слишком велика, остановите двигатель и проверьте подвесной мотор и гребной винт на правильность установки и на наличие повреждений. При необходимости выполните техническое обслуживание или ремонт.

**Плавание по мелководью**

При плавании по мелководью мотор следует поднимать вверх для предотвращения удара о дно гребного винта. Для осуществления этой операции обратите еще раз внимание на раздел "Наклон мотора" (стр. 45).

**Внимание!**

- Проверьте, чтобы вода выходила из контрольного водяного отверстия.
- При поднятом подвесном моторе судно должно идти на малой скорости.

**Работа на большой высоте**

На большой высоте топливовоздушная смесь стандартного карбюратора будет слишком обогащенной. Рабочие характеристики мотора будут снижены, а расход топлива повысится. Очень богатая смесь послужит также причиной загрязнения свечей зажигания, что приведет к затрудненному пуску.

Эффективность работы на больших высотах может быть повышена внесением изменений в карбюраторе. Если вы постоянно эксплуатируете ваш подвесной мотор на высотах более 1500 метров вам необходимо выполнить модификацию карбюратора в сервисном центре компании Хонда.

Даже если карбюратор будет модифицирован, мощность двигателя будет понижаться примерно на 3,5% на каждые 300 метров высоты. Если модификация карбюратора не будет произведена, то мощность будет убывать еще быстрее.

**Внимание!**

Если карбюратор был модифицирован для работы на больших высотах, то при работе на низких высотах топливовоздушная смесь такого карбюратора будет слишком бедной. Работа на высотах менее 1500 м с модифицированным карбюратором может вызвать перегрев двигателя и серьезную поломку. Для работы на низких высотах необходимо вернуть настройки карбюратора в сервисном центре компании Хонда

## 9. ОСТАНОВКА ДВИГАТЕЛЯ

### Остановка двигателя

Зажим выключателя аварийной остановки двигателя

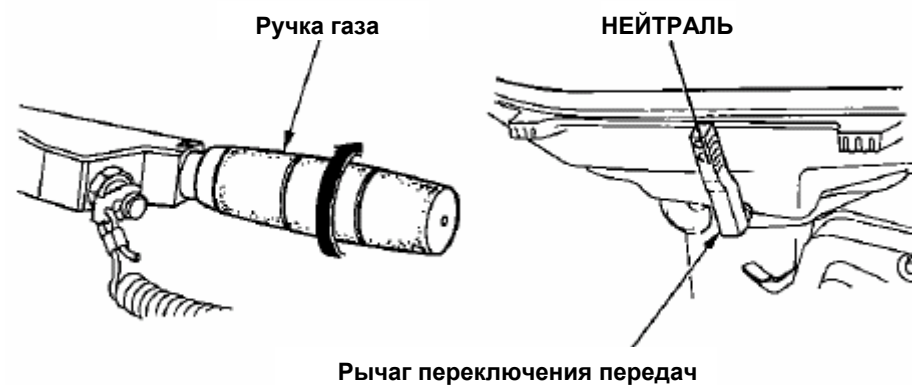


#### • При аварийной остановке

Отсоедините зажим переключателя аварийной остановки от переключателя остановки двигателя, для чего необходимо потянуть трос переключателя аварийной остановки.

#### ПРИМЕЧАНИЕ:

Рекомендуется время от времени останавливать двигатель при помощи троса переключателя аварийной остановки для проверки работы этого переключателя.



#### • При нормальной остановке

1. Поверните дроссельную рукоятку в положение МЕДЛЕННО и переведите рычаг переключения передач в положение НЕЙТРАЛЬ.



2. Нажимайте на переключатель остановки двигателя до тех пор, пока двигатель не остановится.

**ПРИМЕЧАНИЕ:**

После движения судна на полностью открытом дросселе необходимо в течение нескольких минут дать двигателю поработать на холостых оборотах для охлаждения двигателя.

**Внимание!**

В случае если двигатель не остановится при нажатии на переключатель остановки или при вытягивании троса аварийной остановки, двигатель следует остановить вытягиванием ручки воздушной заслонки.

3. Снимите трос переключателя аварийной остановки и поместите его на хранение.

## 10. ТРАНСПОРТИРОВКА МОТОРА

Прежде чем приступать к транспортировке мотора, необходимо отсоединить и снять топливный трубопровод так, как это указано ниже.

### **ПРЕДУПРЕЖДЕНИЕ!**

**Бензин легко воспламеним и взрывоопасен.**

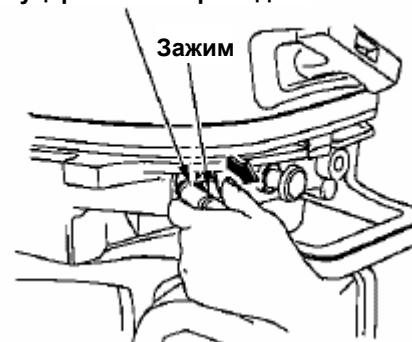
- Постарайтесь не проливать топливо. Пролитое топливо или пары топлива могут послужить причиной возгорания. Если топливо будет пролито, то прежде чем приступать к хранению или транспортировке мотора необходимо вытереть топливо насухо.

- Запрещается курить или пользоваться открытым огнем или допускать искрение в зоне, где происходит слив топлива из мотора или хранение топлива.

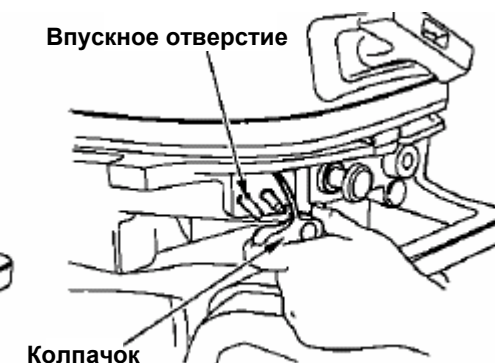
### **Внимание!**

Во избежание образования льда в водяном насосе в холодную погоду извлекайте мотор из воды, достаньте Зажим выключателя аварийной остановки двигателя и встряхните ручной стартер от воды

Штуцер топливного трубопровода



Впускное отверстие

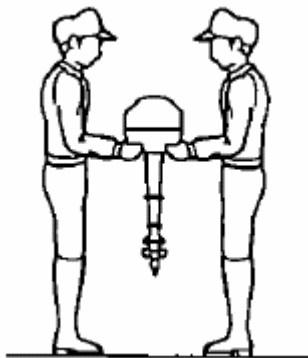


Отсоединение топливного трубопровода

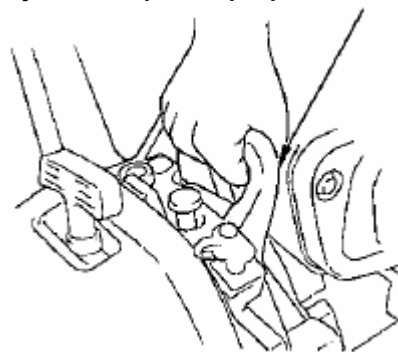
### Отсоединение топливного трубопровода

Нажмите на зажим штуцера топливного трубопровода и одновременно потяните на себя разъем трубопровода, в результате чего он будет отсоединен от места подсоединения со стороны подвешенного мотора.

Установите колпачок, закрывающий впускное отверстие для подачи топлива, на место.

**Транспортировка**

Подвесной мотор нельзя переносить одному человеку. При транспортировке мотора необходимо держать его за ручку для переноски и проушину под защелкой крышки двигателя, как показано на приведенном здесь рисунке. Не разрешается переносить мотор за крышку двигателя.

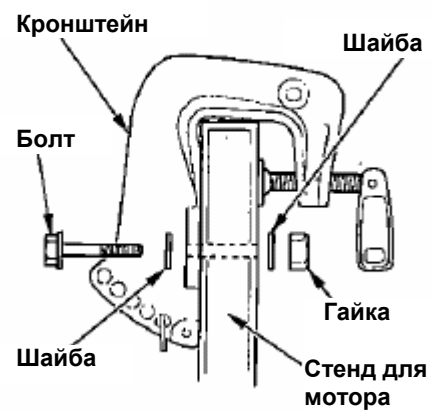
**Ручка для транспортировки****ПРЕДОСТЕРЕЖЕНИЕ!**

Нельзя переносить подвесной мотор за крышку двигателя. Крышка двигателя может отсоединиться, и мотор упадет, в результате чего можно получить травму или повредить мотор.

**Внимание!**

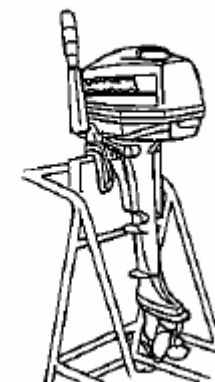
Во избежание повреждения мотора ни в коем случае нельзя его использовать в качестве средства для подъема или переноса судна.

Транспортировать мотор следует либо вертикально, либо горизонтально, с поднятой ручкой управления.



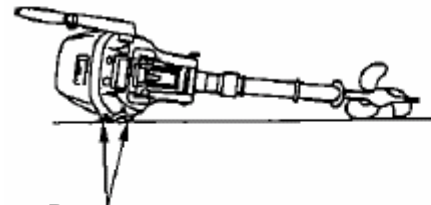
1. Прикрепите кормовые кронштейны к стойке мотора и установите мотор на кронштейны.

#### Вертикальная транспортировка



2. Переведите рычаг переключения передач в положение НАЗАД и зафиксируйте угол наклона.  
3. Переносить мотор с поднятой ручкой управления.

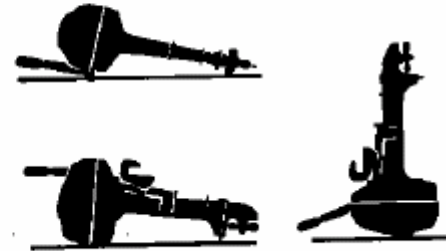
### Горизонтальная транспортировка



Выступы на корпусе

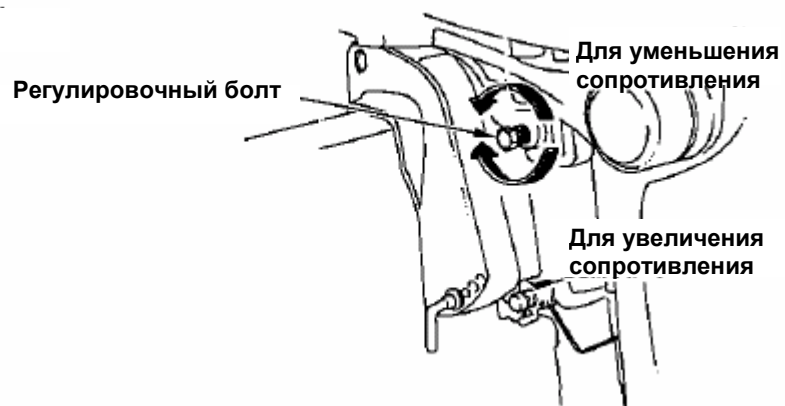
Положите мотор на выступ на корпусе (Рукояткой управления вверх). В обязательном порядке укладывайте мотор на протектор и не допускайте его падения.

### Неправильно



### **Внимание!**

Любые другие положения транспортировки или хранения могут привести к повреждению мотора или к утечкам масла.



### **Буксировка**

Во время буксировки или транспортировки судна по дороге с установленным на нем мотором рекомендуется оставлять мотор в нормальном рабочем положении, установив рычаг регулировки усилия управления в фиксированное положение (зажать).

### **Внимание!**

**Не допускается буксировать или транспортировать судно с мотором в поднятом наклонном положении. Если мотор упадет, судно или мотор могут быть серьезно повреждены**

Перевозить мотор на прицепе необходимо в нормальном рабочем положении. Если в этом положении дорожный просвет будет недостаточным, то буксировать мотор следует в наклонном положении с применением устройства для опоры мотора,

например предохранительную транцевую штангу или необходимо снять мотор с судна. Рычаг наклона должен быть в положении наклона.

## 11. ЧИСТКА И ПРОМЫВКА

Каждый раз после работы мотора в соленой или загрязненной воде подвесной мотор следует прочистить и промыть так, как это указано ниже.

### **ПРЕДУПРЕЖДЕНИЕ!**

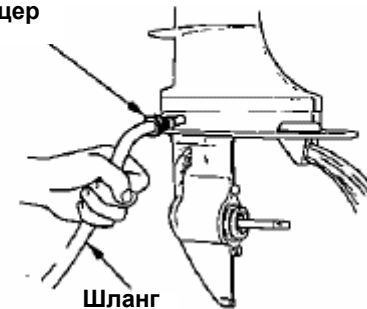
- В целях безопасности для окружающих гребной винт следует снять.
- Проверьте, чтобы подвесной насос был надежно закреплен и не оставляете его без присмотра во время работы мотора.
- Во время чистки насоса не допускайте нахождения поблизости от него детей и животных, а также остерегайтесь движущихся узлов.

### **Внимание!**

Работающий без воды двигатель может быть серьезно поврежден вследствие перегрева. Проверьте, чтобы во время работы двигателя вода вытекала из контрольного отверстия охлаждающей воды. Если это не так, остановите двигатель и

### Чистка двигателя с подсоединением водяного шланга (дополнительное оборудование)

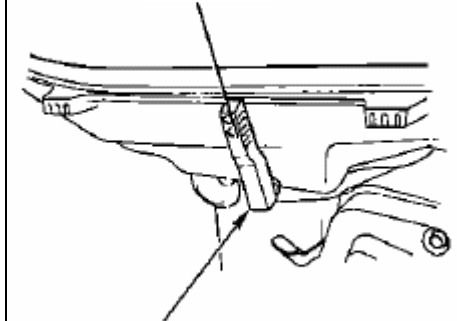
#### Штуцер



#### определите причину неисправности.

1. Промойте подвесной мотор снаружи чистой пресной водой.
2. Снимите пробку промывки.
3. Промойте систему водяного охлаждения
  - а) Установите штуцер водяного шланга в отверстие с пробкой и подсоедините к этому штуцеру шланг, идущий от водопроводного крана.
  - б) Снимите гребной винт
  - в) Подайте пресную воду в шланг.

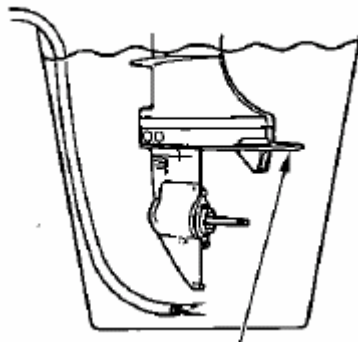
#### НЕЙТРАЛЬ



#### Рычаг переключения передач

- д) Запустите двигатель и дайте поработать порядка 10 минут для промывки мотора изнутри.

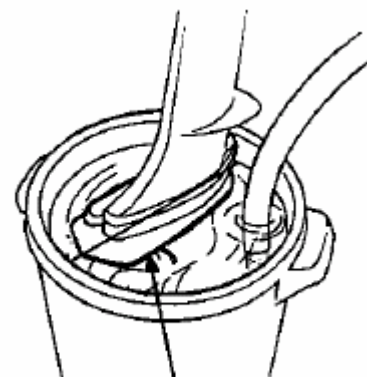
### Чистка двигателя без подсоединения водяного шланга



**Антикавационная пластина**

Если чистка выполняется без водяного шланга, подвесной мотор необходимо установить в подходящем контейнере с пресной водой.

1. Вымойте мотор снаружи чистой пресной водой.
2. Снимите гребной винт.
3. Установите мотор в соответствующем контейнере с водой. Уровень воды должен находиться не менее чем на 100 мм выше антикавационной пластины.



**Антикавационная пластина**

4. Переведите рычаг переключения передач или рычаг управления в НЕЙТРАЛЬНОЕ положение.
5. Включите подачу пресной воды по шлангу. Запустите двигатель и поработайте на нейтральной передаче не менее 5 минут для выполнения чистки внутренних деталей мотора.

## 12. ТЕХНИЧЕСКОЕ ОБСЛУЖИВАНИЕ МОТОРА

Периодическое техническое обслуживание и регулировка мотора является важным фактором для поддержания рабочих характеристик мотора на высоком уровне. Обслуживание и технический осмотр мотора должны выполняться в соответствии с ГРАФИКОМ ТЕХНИЧЕСКОГО ОБСЛУЖИВАНИЯ.

### **ПРЕДУПРЕЖДЕНИЕ!**

Прежде чем приступить к каким-либо работам по техническому обслуживанию двигателя необходимо остановить. Если же при выполнении этих работ двигатель должен работать, обеспечьте все необходимое для того, чтобы рабочий участок хорошо вентилировался. Ни в коем случае не допускайте, чтобы двигатель работал в закрытом или ограниченном пространстве. Выхлопные газы содержат ядовитый угарный газ, воздействие которого может

привести к потере сознания и гибели. Перед пуском мотора поставьте на место крышку двигателя. Надежно закрепите крышку, для чего необходимо поднять вверх фиксирующий рычаг.

### **Внимание!**


- Если в процессе выполнения технического обслуживания двигатель должен работать, обеспечьте, чтобы уровень воды был не менее чем на 100 мм выше антикавитационной пластины, так как в противном случае в рубашку охлаждения не будет поступать достаточное количество воды, и двигатель будет перегреваться.
- Для выполнения технического обслуживания или ремонта следует применять только фирменные запасные части компании Хонда или равноценные им. Применение запасных частей низкого качества может привести к поломке мотора.
- Для повышения эффективности обслуживания системы

охлаждения промывайте мотор пресной проточной водой всякий раз после использования в соленых или грязных водоемах.

### Набор инструментов и запасных частей

В комплект лодочного мотора входят следующие инструменты и запасные части для обслуживания, регулировки и аварийного ремонта.

#### Набор инструментов

  
Гаечный ключ  
10x12 мм


  
Плоская отвертка

  
Плоскогубцы



Сумка для инструмента

  
Свечной ключ

  
Крестообразная отвертка



Шнур аварийного пуска

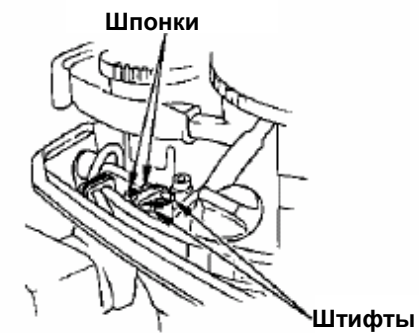


Запасная свеча зажигания



Зажим выключателя аварийной остановки двигателя

#### Запасные части



ПЕРИОД ОБСЛУЖИВАНИЯ (3)		Перед каждым пользованием	Первый месяц или 20 часов	Через каждые 6 месяцев или 100 часов	Раз в год или через 200 часов
ПОЗИЦИЯ	Выполнять через указанное количество месяцев или часов работы				
Моторное масло	Проверить уровень	○			
	Сменить		○	○	
Масло для коробки передач	Проверить уровень			○	
	Сменить		○		○
	Проверить масло на загрязнение водой			○	
Масляный фильтр двигателя	Заменить				
Шнур стартера	Проверить			○	
Протечки карбюратора	Проверить-отрегулировать		○(2)	○(2)	
Обороты холостого хода	Проверить-отрегулировать		○(2)	○(2)	
Зазоры клапанов	Проверить-отрегулировать		○(2)		○(2)
Свечи зажигания	Проверить-отрегулировать			○	
	Заменить				○
Гребной вал (шплинт)	Проверить	○			
Смазка	Смазать		○(1)	○(1)	
Топливный бак и фильтр бака	Прочистить				○
Топливный фильтр	Заменить				○
Термостат	Проверить				○(2)
Топливопровод	Проверить	○			
	Проверить (при необходимости заменить)	При необходимости каждые два года			
Болты и гайки	Проверить-подтянуть		○(2)	○(2)	
Суфлерная трубка картера	Проверить				○(2)
Анод	Проверить	○			
Система охлаждения	Очистить	После каждого пользования			

---

**ПРИМЕЧАНИЕ:**

- (1) Смазывать чаще при работе мотора в соленой воде
- (2) Эти пункты должны выполняться в сервисном центре компании Хонда, за исключением тех случаев, когда владелец имеет все необходимые инструменты и обладает соответствующей квалификацией. См. специальное руководство компании Хонда.
- (3) При профессиональном коммерческом использовании судна необходимо вести бортовой журнал для определения надлежащих интервалов технического обслуживания.
- (4) При эксплуатации в соленых или грязных водоемах промывать пресной проточной водой всякий раз после использования

**Смена моторного масла**

Недостаточное количество масла в двигателе или применение загрязненного масла оказывают отрицательное воздействие на срок службы трущихся и движущихся узлов мотора.

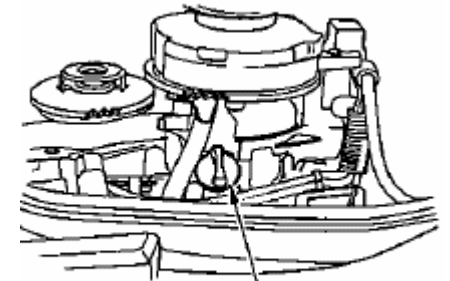
**Интервалы смены масла:**

Через 20 часов после даты приобретения мотора или через один месяц после первоначальной замены и далее через каждые 100 часов или 6 месяцев.

**Количество масла в двигателе:**

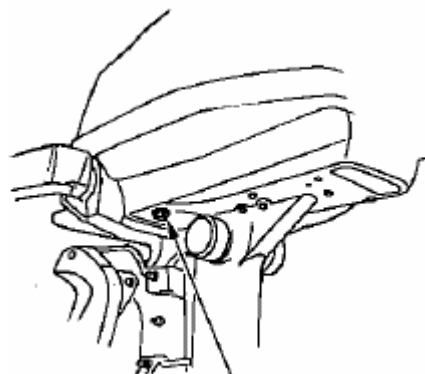
0,55 л

**Рекомендуемое масло:** моторное масло SAE 10W-30 или аналогичное, классификация по API SG, SH или SJ.

**Смена моторного масла****Маслоналивная горловина с пробкой**

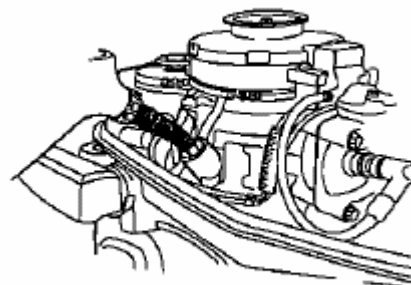
С целью обеспечения быстрого и полного слива масла масло необходимо сливать на теплом двигателе.

1. Установите подвесной мотор вертикально и снимите крышку двигателя. Снимите крышку горловины для заправки масла крышку.



**Пробка для слива моторного масла**

2. Выверните пробку для слива моторного масла и слейте масло. Установите пробку на место и надежно затяните ее.



3. Заправьте двигатель рекомендуемым сортом масла до метки верхнего уровня на щупе.

4. Надежно установите маслозаправочную крышку на место.



Метка верхнего уровня 0,55л.

Метка нижнего уровня 0,40л.

**ПРИМЕЧАНИЕ:**

Удаление отработанного масла следует выполнять таким образом, чтобы не было нанесено ущерба окружающей среде. Рекомендуем слить масло в герметичный контейнер и отправить его на местную станцию технического обслуживания для утилизации. Нельзя выбрасывать масло в мусорный бак или сливать его на землю. После работы с маслом вымойте руки с мылом.

### Проверка и смена масла в редукторе

#### Проверка масла:

Через каждые 6 месяцев или 100 часов.

#### Интервалы смены масла:

Через 20 часов работы или 1 месяц после первого использования мотора, а затем один раз в год или через 100 часов.

#### Количество масла в редукторе:

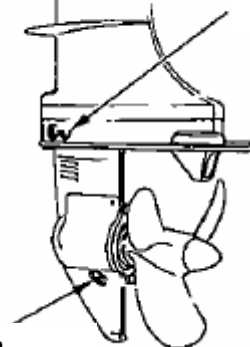
0,1 л

#### Рекомендованный сорт масла:

Гипоидное масло для коробок передач SAE №90 или аналогичное, классификация по API (GL-4 или GL-5)

### Проверка и смена масла в редукторе

#### Винт для проверки уровня масла в редукторе

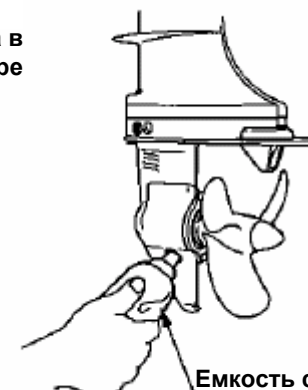


Пробка для слива масла из редуктора

#### Заправка масла

1. Установите подвесной мотор вертикально.
2. Выверните винт проверки уровня масла и проверьте, будет ли вытекать масло.

Если масло вытекать не будет, необходимо залить масло через сливное отверстие таким образом, чтобы масло начало вытекать из этого отверстия. Если в масле окажется вода, то при отворачивании сливного винта в первую очередь из отверстия начнет вытекать вода или масло



Емкость с трансмиссионным маслом

будет иметь молочный цвет. В этом случае необходимо обратиться за технической помощью к дилеру компании Хонда.

#### **Внимание!**

- Компания рекомендует для облегчения процесса заправки масла пользоваться специальной емкостью.
- Торец сливного болта намагничен. Все металлические частицы, приставшие к торцу болта необходимо удалить.

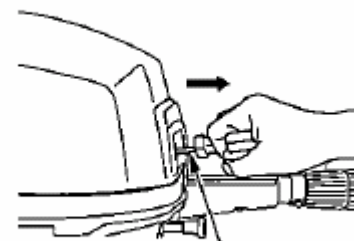
3. Установите и надежно затяните сливной винт и винт проверки уровня масла.

#### **Смена масла**

Методика смены масла аналогична методике заправки.

Отверните винт проверки уровня масла и винт слива масла и слейте масло. Выполните нагнетание масла через сливное отверстие таким образом, чтобы оно начало вытекать из отверстия проверки уровня. Установите и надежно затяните сначала винт проверки уровня масла, а затем винт слива.

#### **Проверка шнура стартера**



**Шнур стартера**

Проверяйте шнур стартера после каждые 6 месяцев или 100 часов работы лодочного мотора. Заменяйте шнур по мере износа.

**Обслуживание свечи зажигания**

Для обеспечения надежной работы двигателя необходимо отрегулировать зазор в свече зажигания и очистить ее от нагара.

**ПРЕДОСТЕРЕЖЕНИЕ!** Во время работы двигателя свеча зажигания очень сильно нагревается и остается горячей в течение некоторого времени после остановки мотора.

**Интервалы чистки свечи**

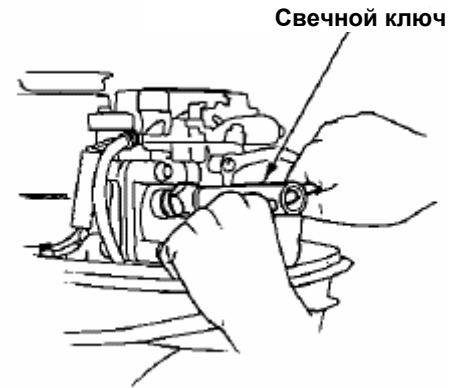
Через 20 часов или через месяц после даты приобретения для выполнения первой чистки, а затем через каждые 200 часов работы или 12 месяцев.

**Рекомендуемая марка свечи зажигания:**

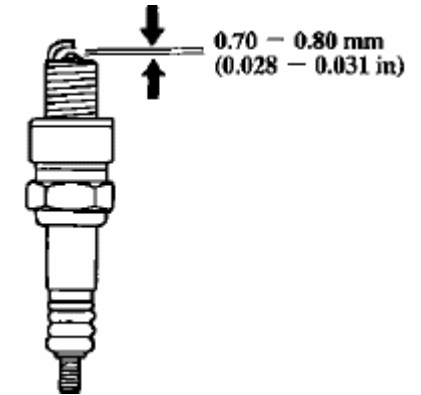
CR5EH-9 (NGK);  
U16FER9 (DENSO)

**Внимание!**

Устанавливайте свечу зажигания только рекомендуемого типа или аналогичную. Свечи зажигания с неправильным тепловым режимом могут послужить причиной повреждения двигателя.



1. Снимите крышку двигателя.
2. Снимите крышки свечей зажигания
3. При помощи ключа и отвертки, поставляемых с набором инструментов снимите свечи зажигания.
4. Визуально осмотрите свечи зажигания. Если свечи зажигания будут иметь явный износ или если изоляторы будут иметь трещины или сколы, их следует удалить в отходы. Если свечи зажигания будут использоваться повторно, их необходимо прочистить металлической щеткой.



5. Замерьте зазоры в свечах при помощи щупа. Зазоры должны составлять 0,70-0,80 мм. Зазоры следует регулировать при помощи осторожного подгибания боковых электродов.

6. Заверните свечи от руки для того, чтобы не сорвать резьбу.  
7. После того как свечи будут завернуты с усилием от руки и сядут на свое место, затяните их свечным ключом до сжатия шайб.

**ПРИМЕЧАНИЕ:**

При установке новых свечей для сжатия шайб свечи нужно затянуть на  $\frac{1}{2}$  оборота после их посадки на место. Если устанавливаются старые свечи, то для сжатия шайб свечи нужно затянуть на  $\frac{1}{8}$  –  $\frac{1}{4}$  оборота после их посадки на место

**Внимание!**

**Свечи зажигания должны быть надежно затянуты. Неправильно затянутые свечи будут очень сильно нагреваться, в результате чего двигатель может быть выведен из строя**

8. Установите крышку двигателя.

**Обработка узлов и механизмов антикоррозийной смазкой**

Протрите двигатель снаружи тканью, пропитанной маслом. Смажьте части двигателя, показанные на рисунке ниже антикоррозийной смазкой.

**Интервал смазывания** Смазку необходимо производить через 20 часов работы двигателя или через месяц после покупки, а затем каждые 100 часов (6 месяцев).

**ПРИМЕЧАНИЕ:**

Используйте антикоррозийную смазку для обработки трущихся поверхностей, не доступных для автоматической системы смазки мотора.



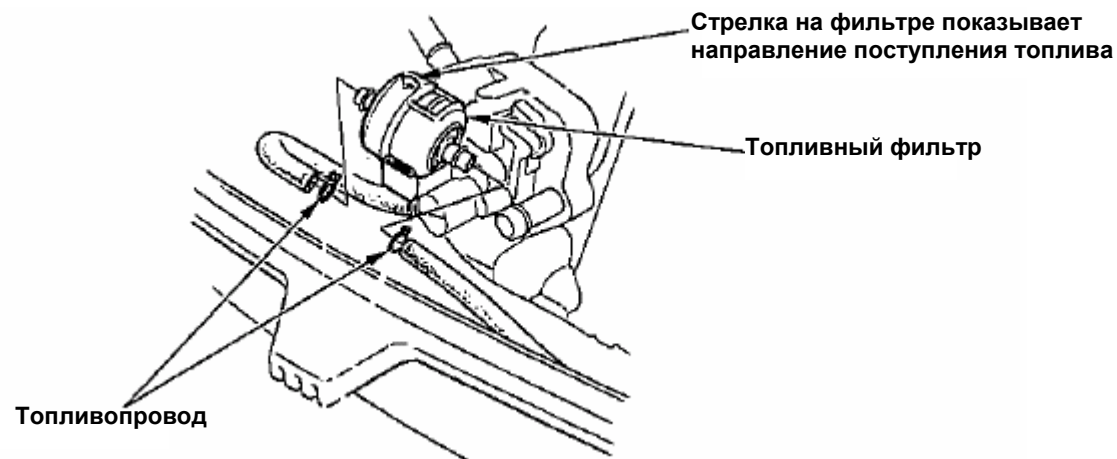
### **Проверка/замена топливного фильтра**

Фильтр расположен рядом с топливным насосом. Вода и осадок, скапливающиеся в топливном фильтре могут привести к потере мощности и затрудненному запуску двигателя. Топливный фильтр необходимо проверять каждые 100 часов работы (6 месяцев).

**Замену топливного фильтра** необходимо производить через 100 часов работы (1 год).

### **Внимание!**

- **Бензин является возгораемым, а в некоторых условиях взрывоопасным. Запрещается курить, пользоваться открытым пламенем, а также не разрешается проводить работы, связанные с искрением вблизи топлива.**
- **Все работы с топливом необходимо производить в хорошо проветриваемом помещении и при остановленном двигателе**
- **Убедитесь, что остатки топлива из лодочного мотора слиты в отдельный контейнер**
- **Постарайтесь не проливать топливо при замене фильтра. Разлитое топливо или его пары могут воспламениться. Если же топливо было все-таки пролито, убедитесь перед запуском двигателя, что пятно просохло**

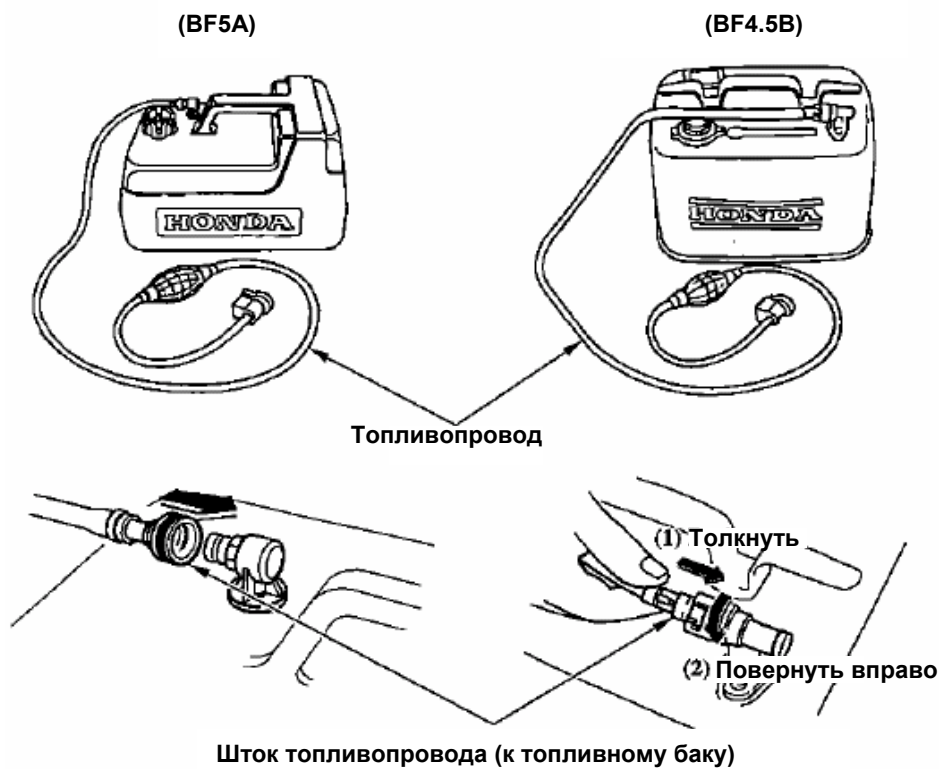


1. Отсоедините топливопровод от двигателя.
2. Откройте крышку двигателя и достаньте топливный фильтр. Перед извлечением фильтра отсоедините правую и левую топливные магистрали. Чтобы избежать утечки топлива снятые топливные магистрали необходимо заглушить.

3. Установите новый топливный фильтр. Стрелка на корпусе фильтра должна быть обращена в сторону топливного насоса. При установке фильтра обратной стороной будет затруднено поступление топлива.

4. Надежно закрепите концы топливной магистрали с помощью хомутов. Подсоедините топливопровод к мотору. Откройте вентиляционную крышку на топливном баке и подкачайте топливо ручным насосом. Проверьте, нет ли утечек топлива.
5. Если чрезмерное скопление воды и осадка в фильтре привело к потере мощности или затрудненному запуску, то необходимо проверить топливный бак и при необходимости очистить его.

### Очистка топливного фильтра и бака



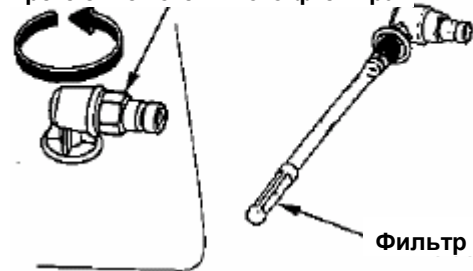
Топливный бак и топливный фильтр необходимо чистить каждые 200 часов работы мотора

### Очистка топливного бака

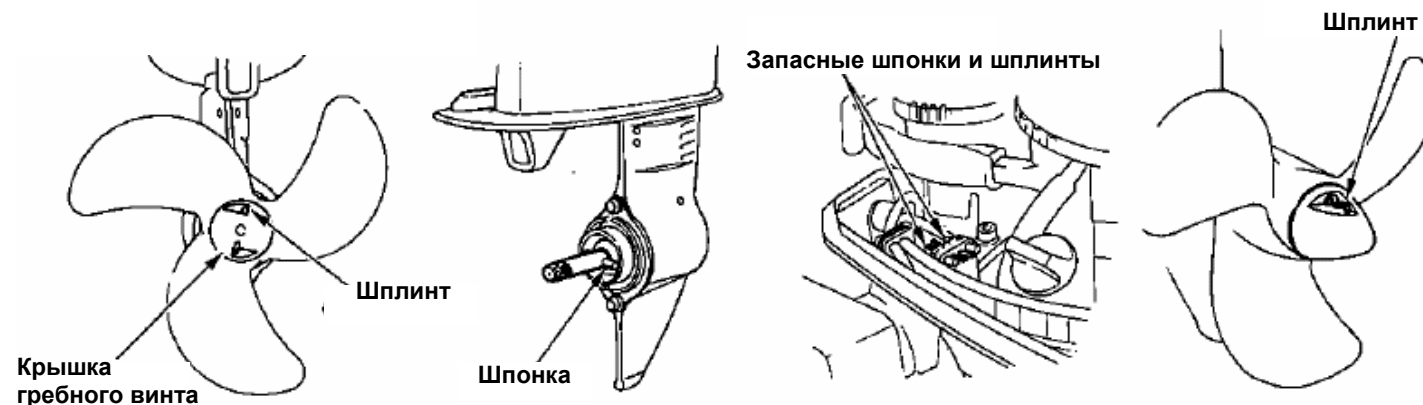
1. Отсоедините топливопровод от бака.
2. Опорожните топливный бак, налейте в него немного бензина и очистите его, взбалтывая бензин

### Очистка фильтра топливного бака

#### Крепление топливного фильтра



1. Выверните топливный фильтр.
2. Промойте фильтрующий элемент бензином или продуйте его сжатым воздухом.
3. После чистки установите фильтр на место и надежно заверните.



#### Замена шпонки оси гребного винта

Шпонка предназначена для защиты гребного винта и трансмиссии от повреждений при ударе гребного винта о подводные препятствия.

#### **ПРЕДУПРЕЖДЕНИЕ**

- Во избежание случайного пуска двигателя при замене шпонки извлеките зажим выключателя аварийной остановки двигателя
- Гребной винт является достаточно острым. При замене шпонки во избежание травм работайте в плотных перчатках.

#### Замена

1. Снимите шплинты, крышку гребного винта и сам винт.
2. Извлеките поврежденную шпонку оси гребного винта и замените ее на новую
3. Установите гребной винт и плотно прижмите его крышкой.

4. Установите шплинт и разогните его края как показано на рисунке

#### **ПРИМЕЧАНИЕ:**

Используйте только оригинальные запасные шплинты и шпонки Honda.

### Обслуживание утонувшего мотора.

Для уменьшения скорости коррозии деталей двигателя необходимо произвести его обслуживание сразу же после извлечения из воды. Если компания дистрибьютор лодочных моторов Honda находится недалеко, без промедления отвезите мотор для диагностики и обслуживания. Если это невозможно, необходимо произвести следующие работы.

1. Снимите крышку двигателя и промойте двигатель чистой водой, чтобы удалить соленую воду, грязь и песок.
2. Отверните сливной болт карбюратора и слейте его содержимое в подходящую емкость (стр.76).

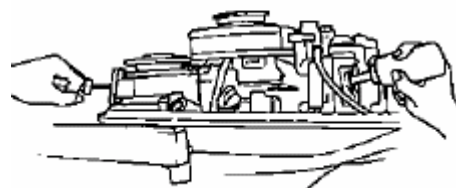


3. Достаньте свечу зажигания. Снимите защелку аварийной остановки двигателя и несколько раз проверните вал двигателя ручным стартером для удаления воды из цилиндров.

#### **Внимание!**

- При ручном старте двигателя с открытой проводкой системы зажигания отсоедините трос аварийного выключения двигателя во избежание поражения электрическим током.

- Если двигатель утонул при работе, то возможно он получил повреждения. Если при попытке провернуть вал двигателя его заклинило или слышны посторонние стуки, то двигатель нельзя запускать.



4. Смените моторное масло. Если в картере оказалась вода или слитое масло несет признаки загрязнения водой, то необходимо произвести повторную смену масла через 30 минут работы двигателя.
5. Залейте столовую ложку моторного масла в каждый цилиндр через отверстие для свечи зажигания, затем проверните вал двигателя с помощью ручного стартера несколько раз чтобы смазать зеркало цилиндра. Установите свечи зажигания и попытайтесь запустить двигатель.

6. Попробуйте запустить двигатель.

#### **ПРЕДУПРЕЖДЕНИЕ**

**Контакт с открытыми движущимися элементами мотора может привести к травме. Будьте предельно осторожны при установке крышки двигателя. Не эксплуатируйте мотор без крышки двигателя.**

- Если двигатель не запустился, то достаньте свечи зажигания, просушите их и очистите электроды, установите свечи на место и попытайтесь запустить двигатель снова.
  - Если двигатель запустился и работает без признаков механического повреждения, то дайте ему поработать в течении 30 минут
7. По возможности отвезите двигатель в сервисный центр для проведения проверки и обслуживания.

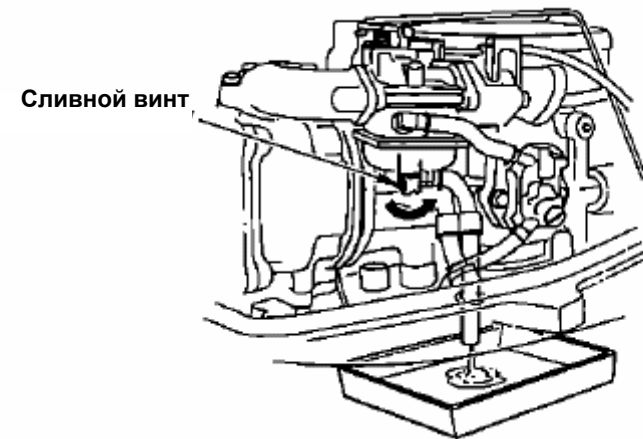
### 13. ХРАНЕНИЕ

Для продления срока службы подвесного мотора его желательно готовить к длительному хранению в авторизованном сервисном центре, хотя Вы сами можете произвести эти процедуры, т.к. они требуют минимума инструментов.

#### Слив топлива

##### **Внимание!**

- Бензин является возгораемым, а в некоторых условиях взрывоопасным. Запрещается курить, пользоваться открытым пламенем, а также не разрешается проводить работы, связанные с искрением вблизи топлива. **ДЕРЖАТЬ ВНЕ ДОЯГАЕМОСТИ ДЕТЕЙ.**
- Постарайтесь не проливать топливо при замене фильтра. Разлитое топливо или его пары могут воспламениться. Если же топливо было все-таки пролито, убедитесь перед запуском двигателя, что пятно просохло



1. Отсоедините топливопровод и закройте впускное отверстие пробкой.
2. Снимите крышку двигателя.
3. Отверните сливной винт карбюратора и слейте топливо в подходящую емкость.
4. Затяните сливной винт по окончании работы.

#### **Примечание**

Перед длительным хранением двигателя рекомендуется запустить его при снятом топливопроводе и дать ему поработать при частоте вращения 2000-3000 мин<sup>-1</sup> в до остановки.

### Хранение мотора

1. Наклоните лодочный мотор, снимите колпачки, проверните ручным стартером несколько раз и полностью слейте воду из системы охлаждения.

#### **ПРЕДОСТЕРЕЖЕНИЕ!**

- Если опрокинуть мотор на бок не слив предварительно после его остановки воду из системы охлаждения, то она может просочиться внутрь двигателя через впускное отверстие. Убедитесь, что вода слита из системы охлаждения, перед тем, как положить мотор на бок.
- Во время запуска двигателя ручкой стартера не прикасайтесь к проводке системы зажигания.

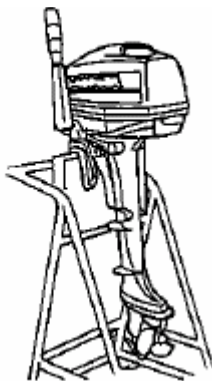
3. Смените моторное масло
4. Выверните свечу зажигания и влейте в цилиндр столовую ложку моторного масла. Проверните коленвал двигателя несколько раз для того, чтобы масло растеклось по стенкам цилиндра. Установите свечу на место
5. Установите мотор в чистом сухом месте.

#### **Внимание.**

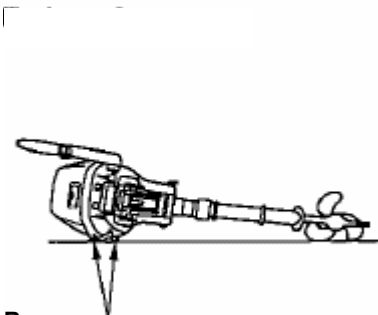
Перед хранением мотора промойте, смажьте и проведите обслуживание двигателя как указано на стр.56,57 и 68

### Положение мотора при транспортировке и хранении

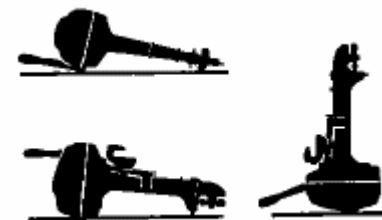
Перевозите и храните двигатель в вертикальном или горизонтальном положении.

**Вертикальное хранение**

1. Прикрепите кормовые кронштейны к стойке мотора и установите мотор на кронштейны.
2. Хранить мотор с поднятой ручкой управления

**Горизонтальное хранение****Выступы на корпусе**

Положите мотор на выступ на корпусе (Ручкой управления вверх). В обязательном порядке укладывайте мотор на протектор и не допускайте его падения.

**Неправильно****Внимание!**

**Любые другие положения транспортировки или хранения могут привести к повреждению мотора или к утечкам масла.**

## **НЕИСПРАВНОСТИ**

### **<Двигатель не запускается>**

1. Не установлен зажим троса аварийного выключения двигателя.
2. Стартер не проворачивается - установите рычаг переключения передач в положение НЕЙТРАЛЬ
3. Нет топлива в баке.
4. Топливная магистраль пережата или согнута.
5. Топливная магистраль плохо присоединена.
6. Загрязненное топливо.
7. Разряжена аккумуляторная батарея (для моделей с электрическим стартером).
8. Отключена одна из клемм аккумуляторной батареи (для моделей с электрическим стартером).
9. Плохо надет колпачок свечи зажигания.
10. Не соблюдается последовательность запуска.

### **<Частота вращения непредсказуемо меняется, двигатель глохнет>**

1. Низкий уровень топлива в баке.
2. Пережата или согнута топливная магистраль.
3. Забит топливный фильтр.
4. Загрязнена свеча зажигания.
5. Свеча зажигания с несоответствующим калильным числом.
6. Неправильно выставлен зазор между электродами свечи.

### **<Двигатель не увеличивает частоту вращения.>**

1. Топливопровод пережат или согнут.

2. Забит топливный фильтр.
3. Мало топлива в баке.
4. Неправильно подобран винт. Проконсультируйтесь у авторизованного дилера.
5. Груз в лодке распределен неправильно.
6. Подвесной мотор неправильно установлен.

**<Двигатель перегревается.>**

1. Отверстие забора воды или отверстие сброса забиты.
2. Неправильно распределен груз или лодка перегружена.
3. Сломан термостат
4. Неправильно установлен мотор

**<Двигатель превышает допустимую частоту вращения.>**

1. Поврежден винт.
2. Неправильно подобран винт. Проконсультируйтесь у авторизованного дилера Хонды.
3. Неправильно установлен мотор.
4. Неправильно установлен угол продольного наклона подвесного мотора

**15. ТЕХНИЧЕСКИЕ ХАРАКТЕРИСТИКИ.**

Модель	BF5A							
	S-модель				L-модель			
Код	SD	SB	SE	SEB	LD	LB	LE	LEB
Длина	525мм.				525мм.			
Ширина	350мм.				350мм.			
Длина транца	445мм.				572мм.			
Вес, кг.	27,0	27,5	27,5	27,5	27,5	28	27,5	28,0
Номинальная мощность	3,7кВт (5,0л.с)							
Рабочая частота	4000-500 мин <sup>-1</sup>							
Тип двигателя	4х-тактный, одноцилиндровый с верхним расположением клапанов							
Рабочий объем двигателя	127 см <sup>3</sup>							
Зазор свечи зажигания	0,7-0,8 мм							
Стартер	Ручной							
Система зажигания	С.Д.И.							
Система смазки	Под давлением центробежным насосом							
Рекомендованное масло	Двигатель: API SG, SH, SJ SAE 10W30 Трансмиссия: API GI-4/5 SAE 90 для подвесных моторов							
Объем заливаемого масла	Двигатель: 0,55 л Трансмиссия: 0,1 л							
Выход постоянного тока	12 В - 3 А							
Система охлаждения	Водяное охлаждение забортной водой							
Система выпуска	В воду							

Свечи зажигания	BPR5ES (NGK), W16EPR-U (DENSO)
Топливный насос	Механический
Топливо	Автомобильный бензин (АИ 91, А 86)
Емкость топливного бака	Для SE, SEB, LE, BLEB: 12л. Для SD, SB, LD, LB: 13л.
Передачи	ВПЕРЕД-НЕЙТРАЛЬНАЯ-НАЗАД
Угол поворота	45° (вправо и влево)
Угол наклона	5 ступеней (5°-9°-13°-17-21°)
Угол подъема	3 ступени (30°-45°-70°)
Гребной винт (Количество лопастей винта – диаметр x шаг винта)	3 – 200 x 190мм (3 – 7-25/32 x 7-31/64) (Дополнительное оборудование для: SE, LE, SEB, LEB типов) 3 – 200 x 170мм (3 – 7-25/32 x 6-11/16) (Дополнительное оборудование для других типов)

Модель	BF4.5B	
Описание	S-модель: SGB	L-модель: LGB
Длина	525мм.	525мм.
Ширина	350мм.	350мм.
Общая длина	1.005мм.	1.135мм.
Длина транца	445мм.	572мм.
Вес, кг.	27,5	28,0
Номинальная мощность	3,3кВт (4,5л.с)	
Рабочая частота	4000-500 мин <sup>-1</sup>	
Тип двигателя	4х-тактный, одноцилиндровый с верхним расположением клапанов	
Рабочий объем двигателя	127 см <sup>3</sup>	
Зазор свечи зажигания	0,7-0,8 мм	
Стартер	Ручной	
Система зажигания	С.Д.И.	
Система смазки	Под давлением центробежным насосом	
Рекомендованное масло	Двигатель: API SG, SH, SJ SAE 10W30 Трансмиссия: API GI-4/5 SAE 90 для подвесных моторов	
Объем заливаемого масла	Двигатель: 0,55 л Трансмиссия: 0,1 л	
Выход постоянного тока	12 В - 3 А	
Система охлаждения	Водяное охлаждение забортной водой	
Система выпуска	В воду	
Свечи зажигания	BPR5ES (NGK), W16EPR-U (DENSO)	
Топливный насос	Механический	
Топливо	Автомобильный бензин (АИ 91, А 86)	

Емкость топливного бака	Для SE, SEB, LE, BLEB: 12л. Для SD, SB, LD, LB: 13л.
Передачи	ВПЕРЕД-НЕЙТРАЛЬНАЯ-НАЗАД
Угол поворота	45° (вправо и влево)
Угол наклона	5 ступеней (5°-9°-13°-17-21°)
Угол подъема	3 ступени (30°-45°-70°)
Гребной винт (Количество лопастей винта – диаметр x шаг винта)	3 – 200 x 190мм (3 – 7-25/32 x 7-31/64)

**HONDA**  
**MARINE**

**BF5A • BF4.5B**

**РУКОВОДСТВО ПО ЭКСПЛУАТАЦИИ**

